

ОПД.Ф.02.03 ТЕОРИЯ МАШИН И МЕХАНИЗМОВ

Учебное пособие

Работа содержит достаточно подробное изложение курса лекций по теории механизмов и машин, по разделам: структурный анализ механизмов, кинематический анализ рычажных и зубчатых механизмов, силовой анализ рычажных механизмов, геометрия зубчатых передач. Кроме того, в каждом из разделов приведены типовые задачи, которые студенты могут использовать при подготовке к экзамену.

Учебное пособие предназначено для студентов механических специальностей.

Содержание

Введение	5
1. Структурный анализ механизмов. Строение и классификация плоских механизмов	6
1.1. Классификация кинематических пар	6
1.2. Классификация кинематических цепей	8
1.3. Структурная формула плоского механизма	9
1.4. Замена высших кинематических пар низшими	12
1.5. Классификация плоских механизмов по Л. В. Ассуру	12
1.6. Порядок структурного исследования плоского механизма	14
Вопросы для самопроверки	15
Задачи	16
2. Кинематический анализ плоских рычажных механизмов	21
Теоретические основы метода планов скоростей и ускорений	21
Вопросы для самопроверки	27
Задачи	28
3. Кинематический анализ зубчатых механизмов	34
3.1. Кинематика рядовых механизмов	35
3.2. Кинематика планетарных и дифференциальных механизмов	36
3.3. Кинематика комбинированных механизмов с последовательным соединением ступеней	39
3.4. Кинематика замкнутых механизмов	40
3.5. Синтез зубчатых механизмов. Особенности синтеза соосных механизмов	41
Вопросы для самопроверки	45
Задачи	46
4. Силовой анализ плоских рычажных механизмов	56
4.1. Характеристики реакций в кинематических парах	57
4.2. Условие разрешимости задачи силового анализа плоского механизма	58
4.3. Порядок силового анализа механизма	58
4.4. Методы силового анализа	59
4.5. Кинетостатика структурных групп II класса	59
4.6. Кинетостатика начального звена	65
4.7. Определение уравновешивающих сил и моментов методом Н. Е. Жуковского	67
4.8. Определение уравновешивающих сил и моментов методом, основанным на применении принципа возможных перемещений	69
Вопросы для самопроверки	70
Задачи	71

5. Геометрия зубчатых колес и передач	76
5.1. Основной закон зацепления. Сопряженные профили	76
5.2. Эвольвента окружности, ее уравнение и свойства	77
5.3. Свойства эвольвентного зацепления	78
5.4. Исходный контур. Исходный производящий контур	81
5.5. Параметры зубчатого колеса, получаемые при нарезании зубьев	82
5.6. Параметры зацепления, составленного из эвольвентных колес, нарезанных со смещением исходного контура	87
5.7. Последовательность проектирования эвольвентной зубчатой передачи, составленной из колес, нарезанных стандартным реечным инструментом	94
5.8. Проверка качества зацепления по геометрическим показателям	97
5.9. Выбор коэффициентов смещения с помощью блокирующих контуров	98
5.10. Размеры для контроля взаимного положения разноименных профилей зубьев (измерительные размеры)	103
Вопросы для самопроверки	107
Задачи	108
Список литературы	113

ВВЕДЕНИЕ

Дисциплина "Теория механизмов и машин" относится к циклу общепрофессиональных дисциплин.

При изучении курса "Теория механизмов и машин" (ТММ) студент получает основополагающие сведения о механизмах – об их многообразии, основных типах и о возможности их использования в различных машинах; изучает основные методы анализа и синтеза механизмов, применяемых в разнообразных машинах и устройствах; учится привлекать ЭВМ для рационального проектирования механизмов и оптимизации их параметров.

Этот курс лежит в основе конструкторских разделов большинства специальных дисциплин, освоение которых без знания основ теории механизмов и машин невозможно или затруднительно.

Умение самостоятельно и грамотно решать задачи – это важнейшие навыки, приобретаемые студентами, изучающими ту или иную техническую дисциплину.

Настоящее пособие является одновременно конспектом лекций и сборником типовых задач, используемых кафедрой ОКМиМ УГАТУ в течение ряда последних лет при письменных экзаменах по ТММ.

Сборник содержит задачи по следующим разделам курса:

- структурный анализ механизмов; строение и классификация плоских механизмов;
- кинематический анализ плоских рычажных механизмов;
- кинематический анализ зубчатых механизмов;
- силовой анализ плоских рычажных механизмов;
- геометрия зубчатых колес и передач.

Основная масса задач составлена авторами настоящего пособия, кинематические схемы некоторых механизмов и содержание отдельных задач позаимствованы из других подобных источников.

В начале каждого раздела приведены достаточно полные теоретические сведения, используемые при решении соответствующих задач и представляющие собой конспект лекций.

Авторы решили воздержаться от приведения примеров решений задач, поскольку достаточно большое их количество опубликовано в изданных ранее задачниках и методических указаниях.

1. СТРУКТУРНЫЙ АНАЛИЗ МЕХАНИЗМОВ. СТРОЕНИЕ И КЛАССИФИКАЦИЯ ПЛОСКИХ МЕХАНИЗМОВ

Механизм – система тел, предназначенная для преобразования движения одного или нескольких твердых тел в требуемые движения других твердых тел (в теории механизмов и машин под твердыми телами понимают как абсолютно твердые, так и деформируемые, и гибкие тела).

Звено – твердое тело, входящее в состав механизма; звено может состоять из нескольких деталей, не имеющих между собой относительного движения.

Кинематическая пара – соединение двух соприкасающихся звеньев, допускающее их относительное движение.

Элемент кинематической пары – совокупность поверхностей, линий и отдельных точек звена, по которым оно может соприкасаться с другим звеном, образуя кинематическую пару.

1.1. Классификация кинематических пар

Кинематические пары различают и классифицируют по различным признакам.

1) **По числу связей**, налагаемых на относительное движение звеньев.

Всякое свободно движущееся в пространстве абсолютно твердое тело обладает шестью степенями свободы или шестью видами независимых возможных движений. Вхождение двух звеньев в кинематическую пару налагает на их относительное движение некоторые ограничения или условия связи; класс кинематической пары (номер класса совпадает с числом условий связи S) всегда находится в пределах от 1 до 5, число оставшихся подвижностей H дополняет число связей до шести, т.е. $H = 6 - S$, поэтому пару пятого класса называют одноподвижной, четвертого – двухподвижной и т.д.

На рис. 1.1 представлены примеры кинематических пар 1 – 5 классов.

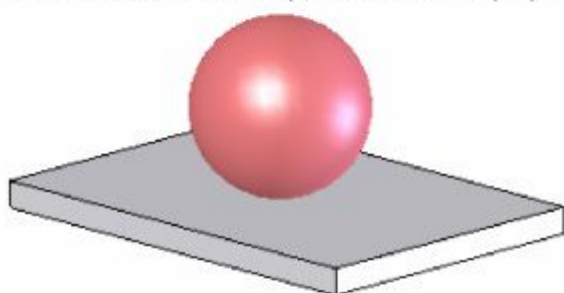
2) **По характеру контакта звеньев** различают пары низшие (требуемое относительное движение звеньев можно получить постоянным соприкасанием их элементов по поверхности) и высшие (требуемое относительное движение можно получить только соприкасанием их элементов по линиям и в точках). Например, трехподвижная пара по рис. 1.1, в – низшая, а четырехподвижная по рис. 1.1, б – высшая.

3) **По области относительного движения звеньев** пары могут быть плоскими (траектории всех точек в относительном движении звеньев – плоские кривые, расположенные в параллельных плоскостях) и пространственными.

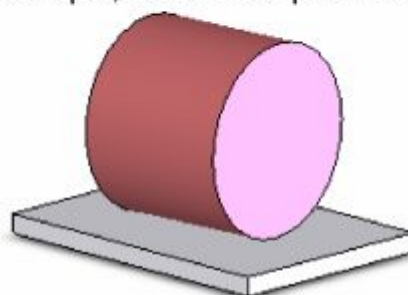
Плоская одноподвижная пара может быть либо вращательной

(шарниром – рис. 1.1, *д*), либо поступательной (рис. 1.1, *е*); пространственная пара может быть, например, винтовой (одноподвижная), цилиндрической (двухподвижная), сферической (двух- и трехподвижная) и т.д.

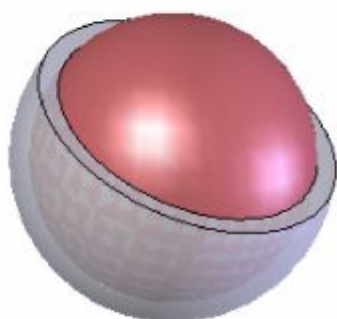
Механизм, звенья которого образуют только вращательные, поступательные, цилиндрические и сферические пары, называют рычажным.



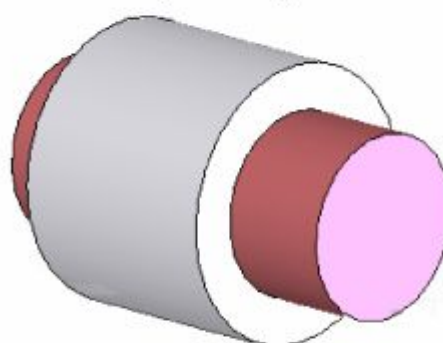
а – пятиподвижная пара
(1 класс)



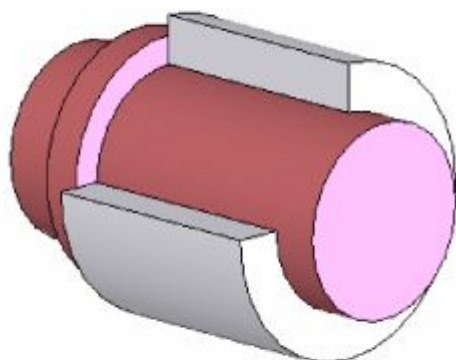
б – четырехподвижная пара
(2 класс)



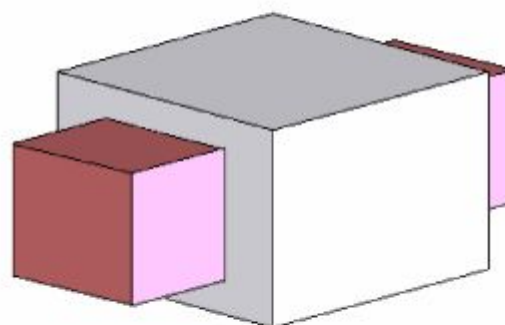
в – трехподвижная пара
(3 класс)



г – двухподвижная пара
(4 класс)



д – одноподвижная
вращательная пара (5 класс)



е – одноподвижная
поступательная пара (5 класс)

Рис. 1.1

Виды звеньев (рис. 1.2 и рис. 1.3):



Рис. 1.2

стойка – звено, принимаемое за неподвижное; такое звено в механизме может быть только одно;

кривошип – вращающееся звено рычажного механизма, которое может совершать полный оборот вокруг неподвижной оси;

коромысло – вращающееся звено рычажного механизма, которое

может совершать только неполный оборот вокруг неподвижной оси;

шатун – звено рычажного механизма, образующее кинематические пары только с подвижными звеньями;

кулиса – звено рычажного механизма, вращающееся вокруг неподвижной оси и образующее с другим подвижным звеном поступательную пару; в зависимости от степени протяженности элемента поступательной пары различают «камень» (звено меньшей протяженности) и «направляющую»;

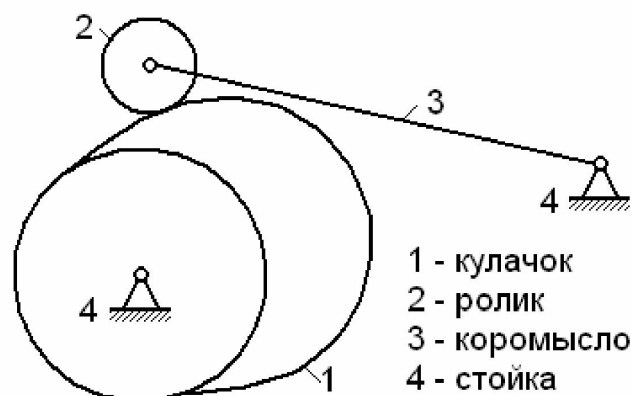


Рис. 1.3

ползун – звено рычажного механизма, образующее поступательную пару со стойкой;

кулачок – звено, имеющее элемент высшей пары, выполненный в виде поверхности переменной кривизны;

зубчатое колесо – звено с замкнутой системой зубьев, обеспечивающее непрерывное движение другого зубчатого колеса или рейки.

Систему звеньев, связанных между собой кинематическими парами, называют **кинематической цепью**.

1.2. Классификация кинематических цепей

1) По области движения звеньев цепи бывают **плоские** (траектории движения точек всех звеньев – плоские кривые, лежащие в параллельных плоскостях) и **пространственные**.

2) По признаку наличия разветвлений различают цепи **простые** (каждое звено цепи входит не более, чем в две кинематических пары) и

сложные или **разветвленные** (некоторые звенья входят в три, или более пары); в разветвленных цепях могут присутствовать так называемые кратные (двойные, тройные и т.д.) шарниры.

3) По признаку наличия в кинематических цепях замкнутых контуров цепи могут быть замкнутыми и незамкнутыми; в замкнутой цепи каждое звено входит не менее, чем в две кинематические пары.

Некоторые дополнительные определения:

обобщенная координата механизма – каждая из независимых координат, определяющих положение всех звеньев механизма относительно стойки;

число степеней свободы (степень подвижности) механизма – число независимых вариаций обобщенных координат механизма;

начальное звено – звено, которому приписывается одна или несколько обобщенных координат механизма;

входное звено – звено, которому сообщается движение, преобразуемое механизмом в требуемые движения других звеньев;

выходное звено – звено, совершающее движение, для выполнения которого предназначен механизм.

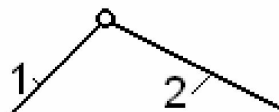
1.3. Структурная формула плоского механизма

В плоском механизме для соединения звеньев можно использовать только плоские кинематические пары четвертого и пятого классов (рис. 1.4 и рис. 1.5).



Пара IV класса

Рис. 1.4



Пары V класса

а – вращательная б – поступательная

Рис. 1.5



Пусть плоский механизм состоит из n подвижных звеньев; для соединения их между собой и для их присоединения к стойке использовано P_4 пар четвертого и P_5 пар пятого классов.

Если на движение звена в плоскости не наложено никаких условий связи, то оно обладает тремя степенями свободы; следовательно, все подвижные звенья имеют (до их соединения кинематическими парами) $3n$ степеней свободы; каждая пара четвертого класса является двухподвижной, т.е. из трех возможных относительных движений изымает одно; аналогично, каждая пара пятого класса является одноподвижной и из трех возможных движений изымает два. Тогда степень подвижности

плоского механизма (или его число степеней свободы относительно стойки)

$$W = 3n - P_4 - 2P_5. \quad (1.1)$$

Таким образом, нами получена **структурная формула П. Л. Чебышева** (впервые выведена им в 1869 г.).

При расчете степени подвижности механизма по формуле (1.1) необходимо учитывать следующие, нередко встречающиеся ситуации:

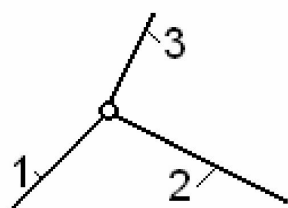
1) **наличие кратных шарниров**; так, соединение звеньев, показанное на рис. 1.6, необходимо считать как два шарнира, иначе расчет по (1.1) даст завышенное значение W ;

2) **наличие местных подвижностей**, т.е. таких, устранение которых не повлияет на кинематику механизма; у механизма по рис. 1.3 при любом положении кулачка 1 коромысло 3 может занимать только одно (единственно возможное) положение; следовательно, у этого механизма заведомо $W=1$, однако расчет по формуле (1.1) приводит к явно завышенному значению

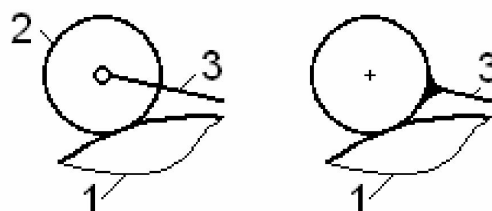
$$W = 3 \cdot 3 - 1 - 2 \cdot 3 = 2;$$

для получения достоверного результата нужно ролик 2 мысленно объединить с коромыслом 3 в одно звено (рис. 1.7, б), тогда фактическая подвижность механизма

$$W = 3 \cdot 2 - 1 - 2 \cdot 2 = 1.$$



Двойной шарнир
Рис. 1.6



Устранение местной подвижности
Рис. 1.7

Отметим, что эти действия корректны только при круглом ролике, у которого геометрический центр совпадает с центром шарнира;

3) **наличие пассивных (или избыточных) связей**.

На рис. 1.8, а – г показаны четыре варианта исполнения механизма эллипсографа (длины звеньев $OA = AB = AC$).

Анализ кинематических свойств этих схем показывает следующее:

- у механизма по рис. 1.8, а подвижность $W = 1$, траектория точки B – горизонтальная прямая; следовательно, без ущерба для подвижности и кинематики механизма допускается включение в его схему ползуна 3 (как в схеме по рис. 1.8, г);

- аналогично у механизма по рис. 1.8, б также $W = 1$, а траектория точки C – вертикальная прямая и его схему можно заменить той же схемой 1.8, з постановкой ползуна 4;

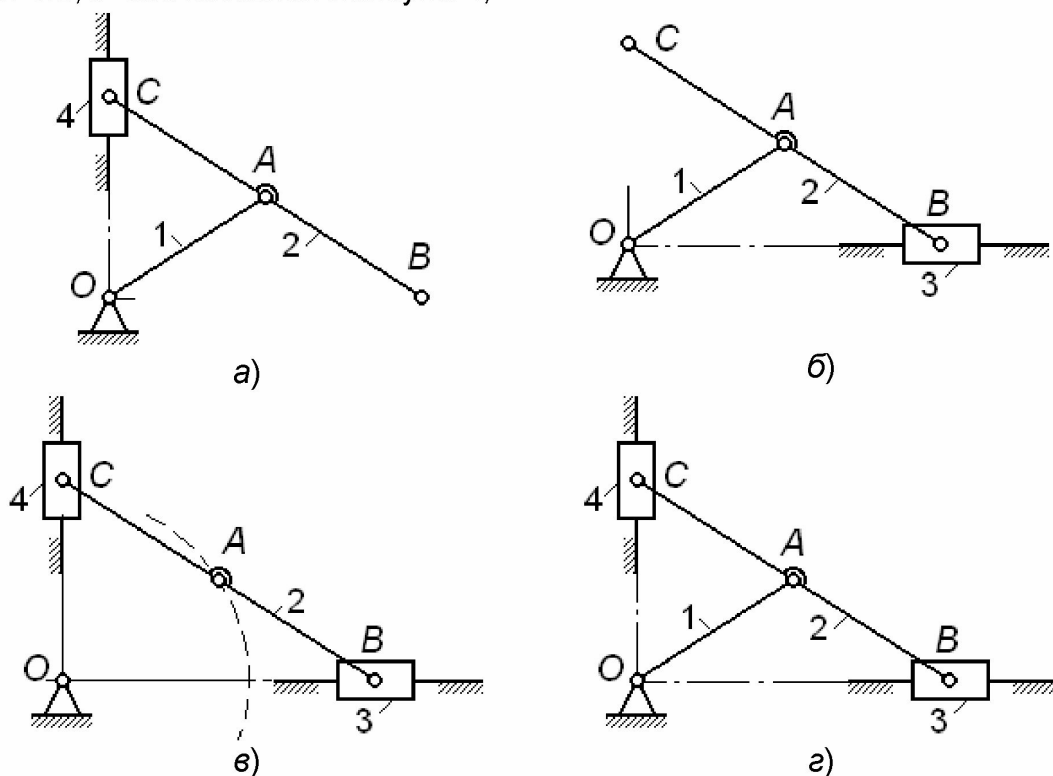


Рис. 1.8

- у механизма по рис. 1.8, в степень подвижности $W = 1$ и траектория точки A – окружность радиуса OA ; следовательно, без ущерба для подвижности и кинематики механизма в его схему можно включить кривошип 1 длиной $OA = AB = AC$, как в схеме по рис. 1.8, г.

Подытоживая, заключаем, что механизм по рис. 1.8, г кинематически эквивалентен любому из трех остальных механизмов; однако расчет по формуле (1.1) приводит к заведомо заниженному результату

$$W = 3 \cdot 4 - 0 - 2 \cdot 6 = 0,$$

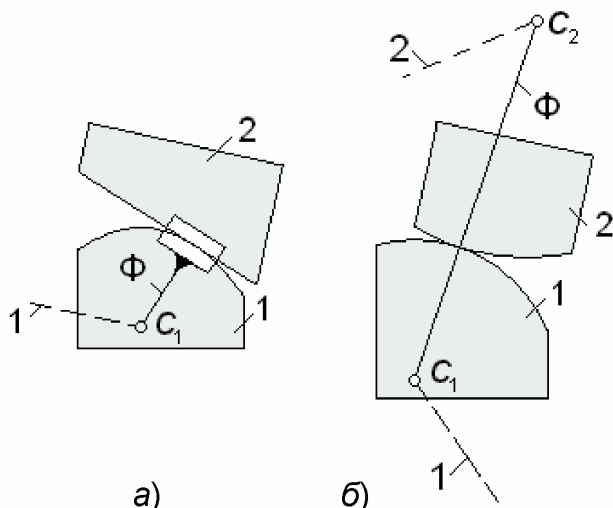
т.е. формально – это не механизм, а ферма, что противоречит фактам. В таких случаях говорят, что механизм имеет избыточные или пассивные связи, которые, хотя и присутствуют в механизме, не влияют на его кинематику.

От пассивных связей при структурном анализе механизмов следует избавляться: в данном случае, в зависимости от смысла решаемой задачи, цель достигается удалением одного из звеньев – 1, 3 или 4 (вместе с соответствующим кинематическими парами). Тогда

$$W = 3 \cdot 3 - 0 - 2 \cdot 4 = 1,$$

что соответствует истине.

1.4. Замена высших кинематических пар низшими



Принцип построения заменяющих схем

Рис. 1.9

Для любого плоского механизма, содержащего высшие кинематические пары, можно построить так называемый **заменяющий механизм**, который не содержит высших пар, но эквивалентен заменяемому механизму по следующим показателям:

1) в структурном отношении (имеет ту же подвижность);

2) в отношении кинематики (при тех же законах движения входных звеньев остаются прежними законы

движения выходных, сохраняются также траектории и законы движения всех точек);

3) в силовом отношении.

Если высшая пара образована профилями переменной кривизны, то вместо термина «заменяющий» используют «мгновенно-заменяющий».

При выполнении процедуры замены каждой высшей пары вводится так называемое фиктивное звено (на рис. 1.9 обозначено буквой Φ), участвующее в двух парах пятого класса: либо в поступательной и вращательной (если один из профилей – прямая), либо в двух вращательных парах.

Центры шарниров фиктивных звеньев всегда совпадают с центрами кривизны контактирующих профилей.

1.5. Классификация плоских механизмов по Л. В. Ассуру

Замечено, что к любому плоскому механизму можно присоединить такую кинематическую цепь, что степень его подвижности не изменится. Если эта цепь является кратчайшей (т.е. не распадается на более короткие и обладающие тем же свойством), и если при ее формировании использованы только низшие пары пятого класса, то такую цепь называют **структурной группой** или **группой Ассура** (в дальнейшем – просто группой). При наличии в механизме высших пар от них всегда можно избавиться с помощью описанной выше процедуры замены.

Из сказанного следует, что группа, присоединенная к стойке, имеет

нулевую подвижность, но тогда она является и кинематически и статически определимой системой.

Пусть группа состоит из n звеньев; для соединения этих звеньев между собой и для присоединения группы к стойке или к подвижным звеньям механизма использовано P_5 пар пятого класса; тогда для группы, согласно (1.1), можно записать

$$W = 3n - 2P_5 = 0, \quad (1.2)$$

или

$$P_5 = \frac{3}{2}n. \quad (1.3)$$

Из (1.3) заключаем, что группа может состоять только из четного числа звеньев, число пар пятого класса в группе всегда в полтора раза больше числа звеньев. Те пары, с помощью которых группа присоединяется к механизму, называют *внешними*, их количество определяет **порядок группы**; остальные пары, посредством которых звенья группы соединяются между собой, называют *внутренними*.

После отсоединения от механизма всех структурных групп останется стойка и начальные звенья в количестве W (речь идет о фактической степени подвижности механизма, рассчитанной после исключения пассивных связей и местных подвижностей). Каждое начальное звено со стойкой называют **начальным механизмом**; таким образом, механизм состоит из W начальных механизмов и некоторого количества структурных групп, присоединенных в строго определенном порядке, который отражают в специальной записи, называемой **формулой строения**. Например, механизм с двумя степенями свободы, содержащий шесть структурных групп, может иметь такое строение

$$\begin{array}{ccccccc} [1 \text{ н.м.}] & \leftarrow & (1 \text{ гр.}) & & (4 \text{ гр.}) & \leftarrow & (5 \text{ гр.}) \\ & & & \swarrow & & \swarrow & \\ & & & & (3 \text{ гр.}) & & \\ & & & \searrow & & \searrow & \\ [2 \text{ н.м.}] & \leftarrow & (2 \text{ гр.}) & & (6 \text{ гр.}) & & \end{array} \quad (1.4)$$

В зависимости от количества звеньев в группе и способа их соединения между собой группы делят на классы.

Все двузвенные группы ($n = 2$; $P_5 = 3$) являются группами II класса второго порядка; дополнительно эти группы, в зависимости от количества поступательных пар, использованных при их формировании, делятся на виды (рис. 1.10).

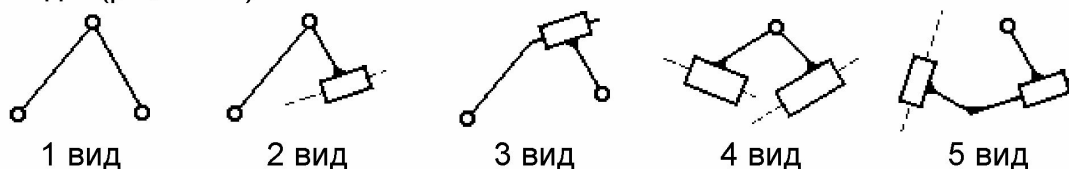
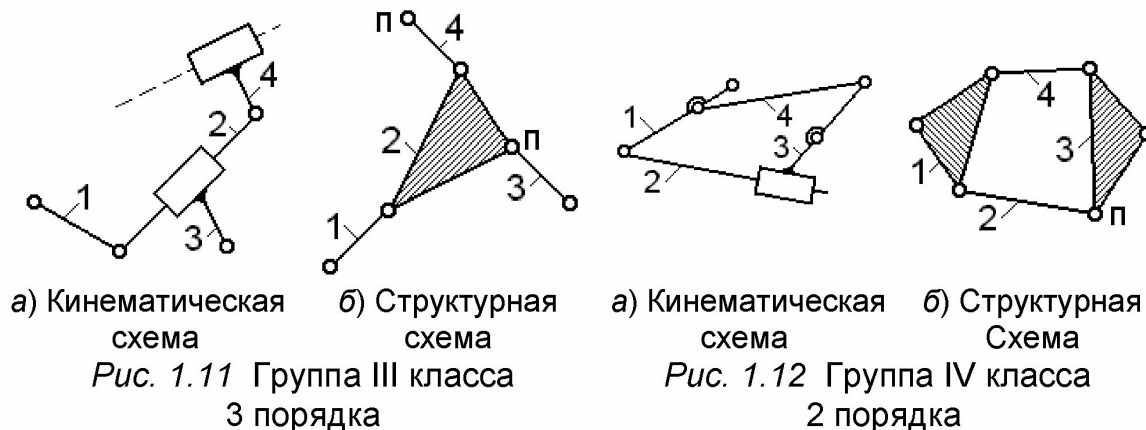


Рис. 1.10 Группы II класса

Класс групп, состоящих более чем из двух звеньев, определяется числом вершин (или сторон) многоугольника, образуемого внутренними кинематическими парами на **структурной схеме** группы, которая строится по следующим правилам:

- все вращательные и поступательные пары пятого класса изображают на этой схеме как вращательные;
- звенья, участвующие в нескольких кинематических парах, изображаются в виде соответствующих многоугольников.

На рис. 1.11 и 1.12 для удобства сопоставления помещены рядом друг с другом кинематические и структурные схемы двух групп различных классов.



На структурной схеме для большей наглядности можно те шарниры, которым на кинематической схеме соответствуют поступательные пары, пометить буквой «п».

В структурных схемах групп III класса внутренние шарниры образуют один или несколько треугольников жесткой (неизменяемой) конфигурации; в схемах групп более высоких классов встречаются многоугольники (*изменяемой конфигурации*) с четырьмя и большим числом сторон, которое и определяет класс группы.

Отметим, что *классификации Л. В. Ассура подчиняются только те плоские механизмы, у которых начальные звенья образуют кинематические пары со стойкой.*

1.6. Порядок структурного исследования плоского механизма

1) Пронумеровать все звенья механизма (если номера звеньев не указаны); неподвижному звену (стойке) обычно присваивают последний номер.

2) Рассчитать степень подвижности механизма W и проанализировать полученный результат; при наличии местных подвижностей и (или) пассивных связей избавиться от них, и повторить расчет W – в резуль-

тате должна получиться фактическая степень подвижности механизма.

3) Произвести замену всех высших кинематических пар фиктивными звеньями и низшими парами (замену следует производить непосредственно на кинематической схеме механизма, используя контактные нормали и центры кривизны профилей); подтвердить расчетом величину W – она должна остаться прежней.

Если кинематическая схема сложна для анализа, можно для облегчения изобразить структурную схему по описанным ранее правилам (при этом нумерация звеньев обязательно должны быть сохранена).

4) Выбрать начальные звенья механизма (если они не были заданы условием задачи): *если после структурного исследования механизма будет выполняться его кинематический расчет, то начальные звенья совпадают с входными, т.е. с теми, которым заданы законы движения; при последующем силовом анализе механизма за начальные звенья принимают те, к которым приложены неизвестные внешние силы или вращающие моменты.*

Написать формулу строения механизма по типу (1.4); каждому варианту выбора начальных звеньев соответствует единственный вариант этой формулы.

Вопросы для самопроверки

1. Дайте определения понятиям: механизм; звено; кинематическая пара; кинематическая цепь; кинематическое соединение.

2. Определите понятие «обобщенная координата механизма».

3. Что такое «степень подвижности механизма»? В каких случаях возникают местные подвижности и пассивные связи? Как влияет на степень подвижности механизма наличие в его схеме кратных шарниров?

4. Опишите цели замены высших кинематических пар низшими и порядок такой замены.

5. Что представляют собой структурная группа и начальный механизм?

6. По каким признакам устанавливают класс и порядок структурной группы?

7. Какие звенья выбирают в качестве начальных при кинематическом анализе механизма? То же – при силовом анализе?

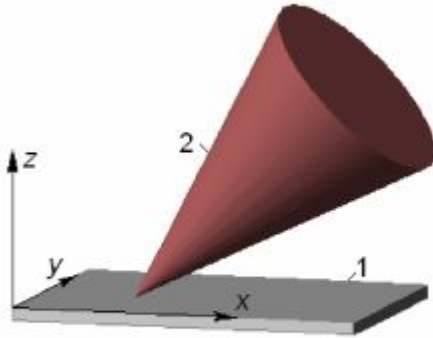
8. Опишите последовательность структурного анализа плоского механизма.

Задачи

Задача 1.01

Установить класс кинематической пары, образуемой плоской (1) и конической (2) поверхностями (конус касается плоскости только вершиной).

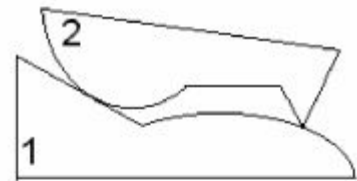
По отношению к координатным осям x, y, z перечислить все виды допускаемых движений конуса относительно плоскости.



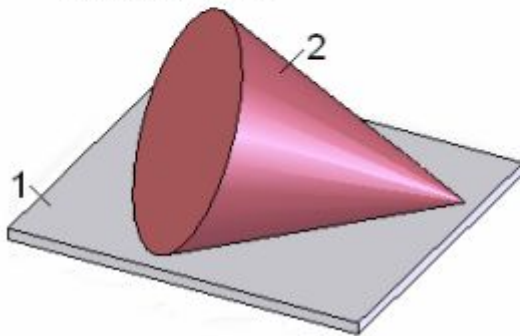
Задача 1.02

Для плоской кинематической пары, представленной на рисунке, установить:

- высшая пара, или низшая;
- класс кинематической пары;
- число подвижностей в относительном движении звеньев 1 и 2.



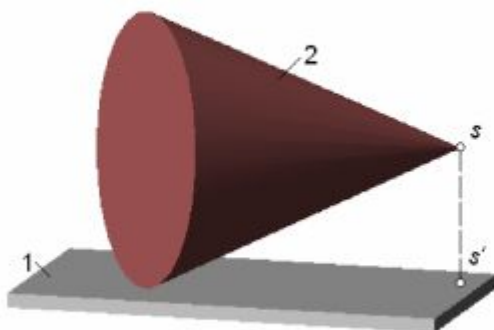
Задача 1.03



Конус 2 касается плоскости 1 своей образующей.

Для кинематической пары, образуемой указанными звеньями, установить класс и число подвижностей в относительном движении звеньев 1 и 2 (назвать эти подвижности по отношению к какой-либо системе координат, связанной с плоскостью).

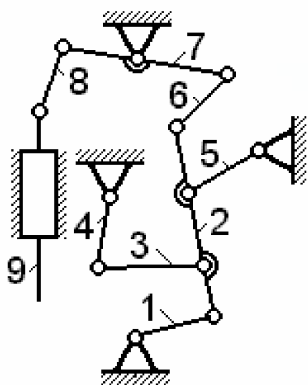
Задача 1.04



Конус 2 касается плоскости 1 кромкой своего основания, вершина конуса s удалена от плоскости на расстояние $s's$, где s' – проекция вершины конуса на плоскость.

Для кинематической пары, образуемой указанными звеньями, установить класс и число подвижностей в относительном движении звеньев 1 и 2 (назвать эти подвижности по отношению к какой-либо системе координат, связанной с плоскостью).

Задача 1.05



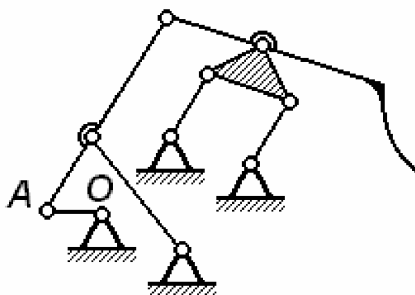
Для механизма с одной степенью свободы указать номера звеньев, образующих группу III класса 3-го порядка при начальном звене 9.

Задача 1.06 (см. рисунок к задаче 1.05)

Для механизма с одной степенью свободы указать номера звеньев, образующих группу III класса 3-го порядка при начальном звене 4.

Задача 1.07 (см. рисунок к задаче 1.05)

Для механизма с одной степенью свободы написать формулу строения механизма при начальном звене 5.

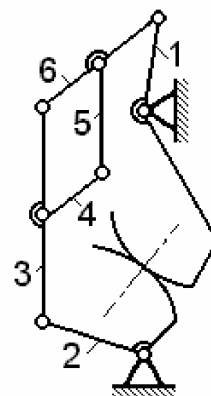


Задача 1.08

Для механизма с одной степенью свободы пронумеровать звенья и написать формулу строения механизма при начальном звене OA.

Задача 1.09

Считая звено 1 начальным, указать структурную группу, которую можно отсоединить от механизма, не нарушая его подвижности (ответ обосновать).

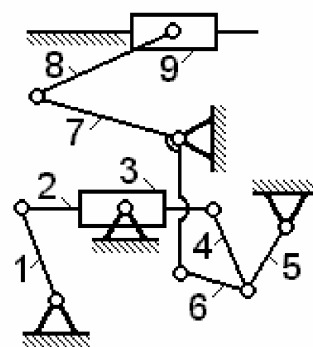


Задача 1.10 (см. рисунок к задаче 1.09)

Считая звено 2 начальным, указать структурную группу, которую можно отсоединить от механизма, не нарушая его подвижности (ответ обосновать).

Задача 1.11

Для механизма с одной степенью свободы указать номера звеньев, образующих группу III класса 3-го порядка при начальном звене 9.

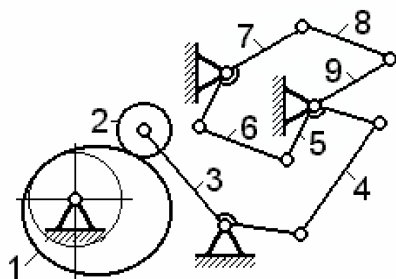


Задача 1.12 (см. рисунок к задаче 1.11)

Для механизма с одной степенью свободы указать номера звеньев, образующих группу III класса 3-го порядка при начальном звене 5.

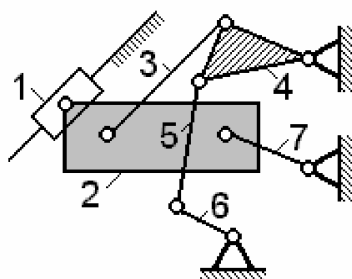
Задача 1.13 (см. рисунок к задаче 1.11)

Считая звено 9 начальным, указать структурную группу, которую можно отсоединить от механизма, не нарушая его подвижности (ответ обосновать).



Задача 1.14

Считая звено 1 начальным, указать две первые структурные группы, которые можно поочередно отсоединить от механизма, не нарушая его подвижности (ответ обосновать).



Задача 1.15

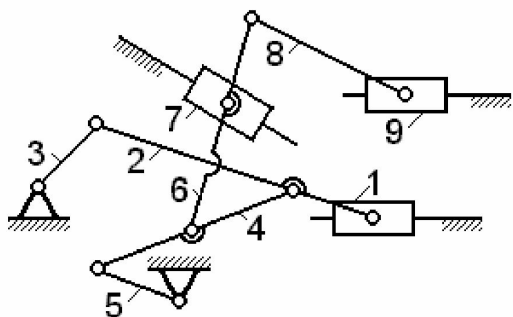
Для механизма с одной степенью свободы указать номера звеньев, образующих группу III класса 3-го порядка при начальном звене 4.

Задача 1.16 (см. рисунок к задаче 1.15)

Для механизма с одной степенью свободы указать номера звеньев, образующих группу III класса 3-го порядка при начальном звене 6.

Задача 1.17 (см. рисунок к задаче 1.15)

Считая звено 1 начальным, указать структурную группу, которую можно отсоединить от механизма, не нарушая его подвижности (ответ обосновать).



Задача 1.18

Считая звено 1 начальным, указать две первые структурные группы, которые можно поочередно отсоединить от механизма, не нарушая его подвижности (ответ обосновать).

Задача 1.19 (см. рисунок к задаче 1.18)

Считая звено 5 начальным, указать две первые структурные группы, которые можно поочередно отсоединить от механизма, не нарушая его подвижности (ответ обосновать).

Задача 1.20 (см. рисунок к задаче 1.18)

Считая звено 3 начальным, указать две первые структурные группы, которые можно поочередно отсоединить от механизма, не нарушая его подвижности (ответ обосновать).

Задача 1.21 (см. рисунок к задаче 1.18)

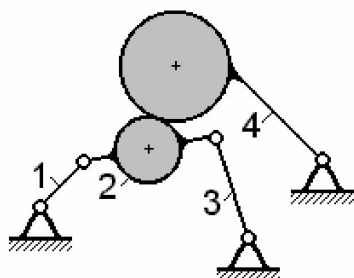
Считая звено 5 начальным, указать номера звеньев, образующих группу III класса 3-го порядка.

Задачи 1.22 – 1.24

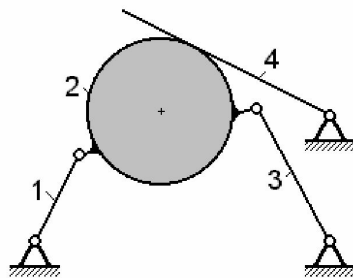
Для механизма с высшей кинематической парой построить заменяющий механизм; замену высшей пары произвести непосредственно на кинематической схеме.

Написать формулу строения заменяющего механизма при начальном звене 4.

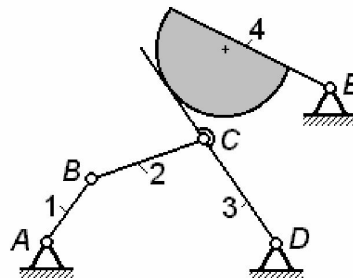
К задаче 1.22



К задаче 1.23



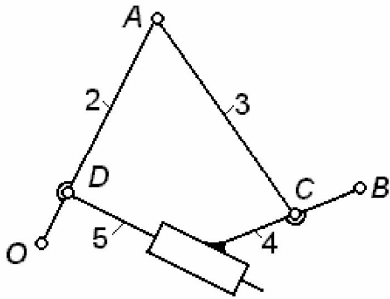
К задаче 1.24



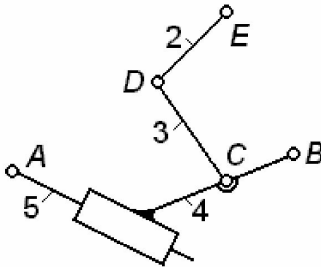
Задачи 1.25 – 1.30

Если изображенная кинематическая цепь является структурной группой, указать ее класс и порядок (в противном случае объяснить, почему цепь не является группой).

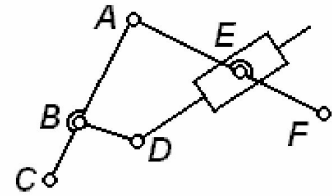
К задаче 1.25



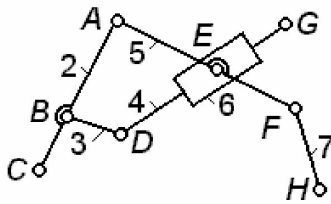
К задаче 1.26



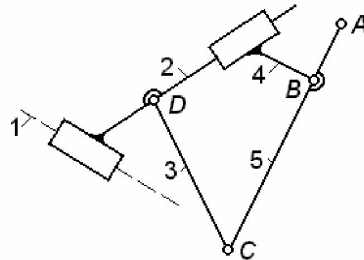
К задаче 1.27



К задаче 1.28

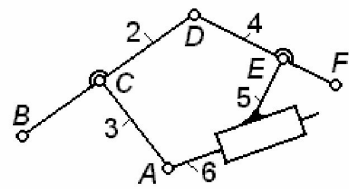


К задаче 1.29



Направляющая 1 в состав кинематической цепи не входит

К задаче 1.30



2. КИНЕМАТИЧЕСКИЙ АНАЛИЗ ПЛОСКИХ РЫЧАЖНЫХ МЕХАНИЗМОВ

Кинематический анализ механизма выполняется либо для заданного момента времени, либо для заданного положения входного звена; иногда для анализируемого положения механизма задают взаимное расположение каких-либо его звеньев.

Целью кинематического анализа механизма является:

1) Определение положений звеньев и каких-либо выбранных точек этих звеньев.

2) Определение скоростей и ускорений этих точек, а также угловых скоростей и угловых ускорений звеньев.

3) Изучение траекторий движения выбранных точек.

Исходными данными при анализе являются:

1) Кинематическая схема механизма.

2) Размеры и иные геометрические параметры звеньев (*но только такие, которые не изменяются при движении механизма*).

3) Законы движения входных звеньев (или параметры движения, например, угловая скорость и угловое ускорение входного звена в выбранном для анализа положении механизма).

Для механизмов, подчиняющихся классификации Л. В. Ассура, порядок кинематического анализа определяется формулой строения: вначале находят параметры движения начальных механизмов и затем – структурных групп в порядке следования их в формуле строения. Здесь следует руководствоваться простым правилом: *кинематика любого элемента формулы строения может быть изучена только после того, как она изучена для всех предшествующих в этой формуле элементов*.

Из множества применяемых методов анализа наиболее широко используют аналитические и графоаналитические методы. Из графоаналитических методов в силу своей наглядности и простоты наиболее употребителен **метод планов скоростей и ускорений**, тем более что результаты графических построений нередко допускают их обработку точными аналитическими методами.

Теоретические основы метода планов скоростей и ускорений

Векторный план – это графическое изображение векторного равенства. Построение плана всегда выполняется при строгом соблюдением длин и направлений векторов.

В основу кинематического анализа плоских механизмов положена **теория плоскопараллельного движения твердого тела и теория сложного движения точки**. В соответствии с этим рассмотрим два случая.

• **Две точки A и B принадлежат одному звену, совершающему плоскопараллельное движение.**

Скорости этих точек удовлетворяют формуле

$$\bar{V}_B = \bar{V}_A + \bar{V}_{BA}. \quad (2.1)$$

На рис. 2.1 изображен возможный вид плана скоростей по уравнению (2.1); здесь p_v – полюс плана, в который помещают начала векторов абсолютных скоростей всех интересующих нас точек. Скорости \bar{V}_B и \bar{V}_A могут быть любыми, но концы этих векторов на плане обязательно находятся на одной прямой, перпендикулярной линии AB на звене, т.е. $\bar{V}_{BA} \perp AB$. Кроме того, скорость \bar{V}_{BA} связана с величиной и направлением угловой скорости этого звена

$$\omega = \frac{V_{BA}}{AB}; \quad (2.2)$$

здесь нужно учитывать, что относительная скорость \bar{V}_{BA} направлена на ту букву плана, которая в обозначении вектора стоит первой (в данном случае – по линии ab на букву b плана).

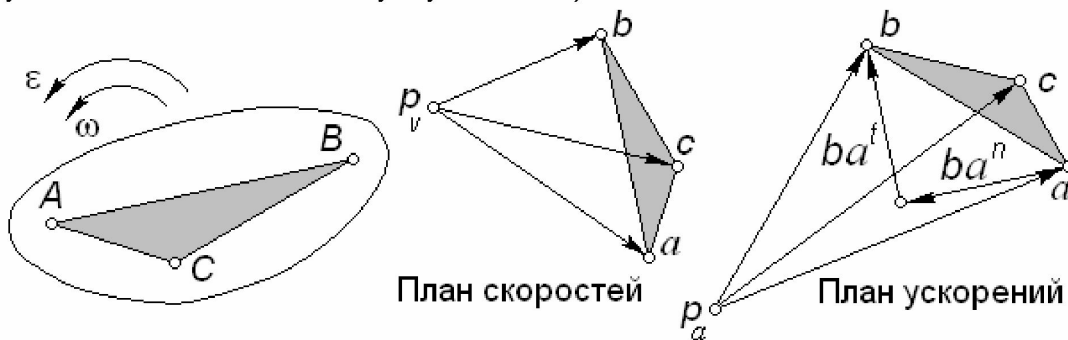


Рис. 2.1

Если скорости двух точек A и B звена известны, то для нахождения скорости любой третьей точки C этого же звена можно воспользоваться соотношением подобия: $\Delta ABC \hat{=} \Delta abc$.

Соотношение для ускорений точек A и B получим, продифференцировав (2.1):

$$\bar{a}_B = \bar{a}_A + \bar{a}_{BA}^n + \bar{a}_{BA}^t; \quad (2.3)$$

нормальное относительное ускорение \bar{a}_{BA}^n всегда направлено вдоль вектора \overline{BA} и его величина

$$a_{BA}^n = \omega^2 \cdot BA. \quad (2.4)$$

Вектор $\bar{a}_{BA}^t \perp BA$ (или $\bar{a}_{BA}^t \parallel \bar{v}_{BA}$); его величина и направление устанавливаются по результату построения плана ускорений (рис. 2.1); тогда угловое ускорение звена

$$\varepsilon = \frac{a_{BA}^t}{BA} \quad (2.5)$$

Если ускорения точек A и B были найдены, то для любой третьей точки C можно воспользоваться соотношением подобия по аналогии с тем, которое применили при построении плана скоростей: $\Delta ABC \hat{=} \Delta abc$.

• **Два звена, участвующих в плоскопараллельном движении, образуют поступательную пару.**

Абсолютное движение звена 3 (рис. 2.2) относительно неподвижной плоскости может быть каким угодно (в частности, звено может быть неподвижным, или неподвижной может быть только точка B этого звена и т.д.). Но в любом случае это движение можно считать сложным, получающимся в результате сложения двух движений: плоскопараллельного движения направляющей 2 (переносного) и прямолинейного поступательного движения звена 3 по направляющей (относительного).

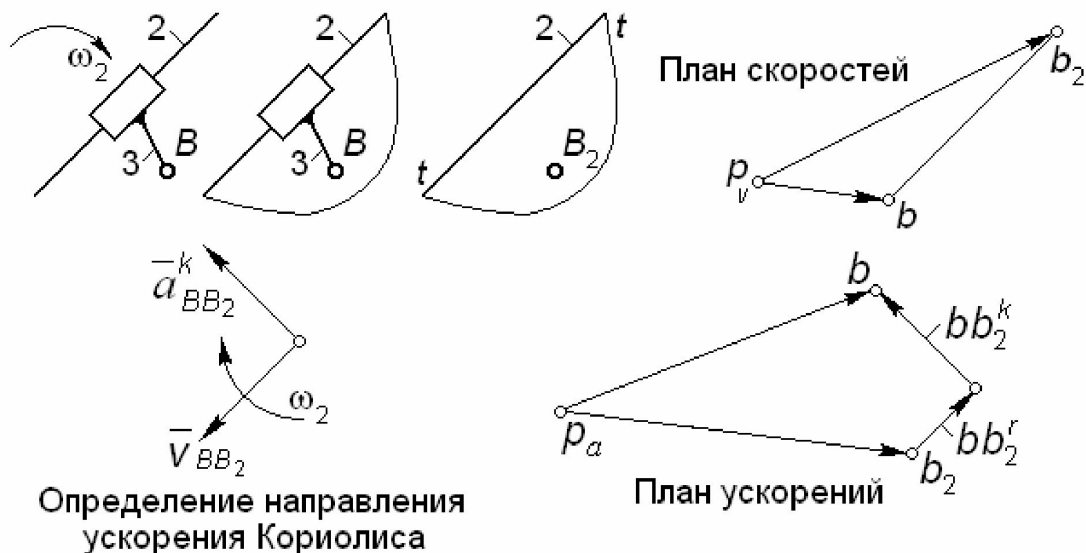


Рис. 2.2

Для скорости точки B звена 3 отмеченный факт отражают в такой записи:

$$\vec{v}_B = \vec{v}_{B_2} + \vec{v}_{BB_2}; \quad (2.6)$$

здесь \vec{v}_B – абсолютная скорость точки B звена 3;

\vec{v}_{B_2} – скорость точки B в переносном движении в данный момент времени (по определению – это абсолютная скорость той точки B_2 направляющей 2, с которой в данный момент времени совпадает движущаяся точка B);

\bar{v}_{BB_2} – скорость перемещения звена 3 по направляющей 2.

Важно отметить, что абсолютные скорости точек B и B_2 могут быть любыми, но концы векторов \bar{v}_B и \bar{v}_{B_2} на плане скоростей (рис. 2.2) всегда будут находиться на одной прямой, параллельной направляющей 2, т.е. $\bar{v}_{BB_2} \parallel tt$, или $bb_2 \parallel tt$ (скорость \bar{v}_{BB_2} на плане направлена по прямой bb_2 в сторону точки b).

Чтобы получить требуемое соотношение для ускорений точек B и B_2 , продифференцируем (2.6); учитывая, что

$$\frac{d}{dt}(\bar{v}_B) = \bar{a}_B; \quad \frac{d}{dt}(\bar{v}_{B_2}) = \bar{a}_{B_2} + 0.5 \bar{a}_{BB_2}^k; \quad \frac{d}{dt}(\bar{v}_{BB_2}) = \bar{a}_{BB_2}^r + 0.5 \bar{a}_{BB_2}^k,$$

получим

$$\bar{a}_B = \bar{a}_{B_2} + \bar{a}_{BB_2}^r + \bar{a}_{BB_2}^k; \quad (2.7)$$

в этом уравнении:

\bar{a}_B – абсолютное ускорение точки B звена 3;

\bar{a}_{B_2} – ускорение точки B в переносном движении в данный момент времени (абсолютное ускорение той точки B_2 направляющей 2, с которой в данный момент времени совпадает движущаяся точка B);

$\bar{a}_{BB_2}^r$ – ускорение в движении звена 3 по направляющей 2 (если направляющая 2 прямолинейна, как в нашем случае, то $\bar{a}_{BB_2}^r \parallel \bar{v}_{BB_2}$, или $\bar{a}_{BB_2}^r \parallel tt$);

$\bar{a}_{BB_2}^k$ – ускорение Кориолиса (поворотное ускорение), возникает при перемещении точки по звену, движущемуся поступательно; для нашего случая

$$\bar{a}_{BB_2}^k = 2 \omega_2 \bar{v}_{BB_2}; \quad (2.8)$$

направление ускорения $\bar{a}_{BB_2}^k$ совпадает с направлением вектора \bar{v}_{BB_2} , повернутого на 90° в сторону переносной угловой скорости ω_2 (отметим, что при соединении звеньев с помощью поступательной пары их угловые скорости и ускорения одинаковы, т.е. $\omega_3 = \omega_2$, $\varepsilon_3 = \varepsilon_2$).

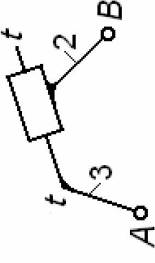

Заметим, что рассмотренных двух типов кинематических соотношений достаточно для исследования кинематики любой плоской структурной группы.

Таблица 2.1

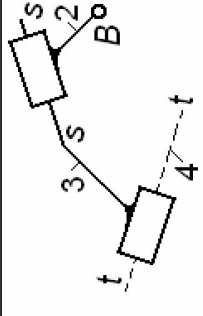
Определение скоростей и ускорений для структурных групп второго класса

Вид группы	1	2	3	4	5
Схема структурной группы		<p>Известны: положения точек A и C; скорости V_A и V_C; ускорения a_A и a_C.</p>	<p>Требуется определить</p> <p>положение точки B; V_B, a_B; ω_2, ω_3; $\varepsilon_2, \varepsilon_3$.</p>	<p>Уравнения для линейных и угловых скоростей</p> <p>$\overline{V}_B = \overline{V}_A + \overline{V}_{BA} = \overline{V}_C + \overline{V}_{BC}$; $\overline{V}_{BA} \perp \overline{BA}$; $\overline{V}_{BC} \perp \overline{BC}$; $\omega_2 = \frac{V_{BA}}{BA}$; $\omega_3 = \frac{V_{BC}}{BC}$.</p>	<p>Уравнения для определения линейных и угловых ускорений</p> <p>$\overline{a}_B = \overline{a}_A + \overline{a}_{BA} + \overline{a}_{BA}^t = \overline{a}_C + \overline{a}_{BC} + \overline{a}_{BC}^t$; $a_{BA}^n = \omega_2^2 \cdot BA$; $a_{BA}^t \parallel \overline{BA}$; $a_{BC}^n = \omega_3^2 \cdot BC$; $a_{BC}^t \parallel \overline{BC}$; $\overline{a}_{BA} \perp \overline{BA}$; $\overline{a}_{BC} \perp \overline{BC}$; $\varepsilon_2 = \frac{a_{BA}^t}{BA}$; $\varepsilon_3 = \frac{a_{BC}^t}{BC}$.</p>
1-й вид		<p>Известны: положение точки A и звена 4; скорость V_A, угловая скорость ω_4, скорость любой точки звена 4; ускорение a_A, угловое ускорение ε_4, ускорение любой точки звена 4.</p>	<p>Требуется определить</p> <p>положение точки B; V_B, a_B; ω_2, ω_3; $\varepsilon_2, \varepsilon_3$; параметры относительного движения звеньев 3 и 4.</p>	<p>Уравнения для линейных и угловых скоростей</p> <p>$\overline{V}_B = \overline{V}_A + \overline{V}_{BA} = \overline{V}_{B_4} + \overline{V}_{BB_4}$; $\overline{V}_{BA} \perp \overline{BA}$; $\overline{V}_{BB_4} \parallel \overline{tt}$; $\omega_2 = \frac{V_{BA}}{BA}$; $\omega_3 = \omega_4$;</p>	<p>Уравнения для определения линейных и угловых ускорений</p> <p>$\overline{a}_B = \overline{a}_A + \overline{a}_{BA} + \overline{a}_{BA}^t = \overline{a}_{B_4} + \overline{a}_{BB_4}^k + \overline{a}_{BB_4}^t$; $a_{BA}^n = \omega_2^2 \cdot BA$; $a_{BA}^t \parallel \overline{BA}$; $\overline{a}_{BA} \perp \overline{BA}$; $a_{BB_4}^k = 2 \cdot \omega_4 \cdot V_{BB_4}$; $\overline{a}_{BB_4}^k \perp \overline{tt}$; $\overline{a}_{BB_4}^t \parallel \overline{tt}$; $\varepsilon_2 = \frac{a_{BA}^t}{BA}$; $\varepsilon_3 = \varepsilon_4$.</p>
2-й вид		<p>Известны: положение точки A и звена 4; скорость V_A, угловая скорость ω_4, скорость любой точки звена 4; ускорение a_A, угловое ускорение ε_4, ускорение любой точки звена 4.</p>	<p>Требуется определить</p> <p>положение точки B; V_B, a_B; ω_2, ω_3; $\varepsilon_2, \varepsilon_3$; параметры относительного движения звеньев 3 и 4.</p>	<p>Уравнения для линейных и угловых скоростей</p> <p>$\overline{V}_B = \overline{V}_A + \overline{V}_{BA} = \overline{V}_{B_4} + \overline{V}_{BB_4}$; $\overline{V}_{BA} \perp \overline{BA}$; $\overline{V}_{BB_4} \parallel \overline{tt}$; $\omega_2 = \frac{V_{BA}}{BA}$; $\omega_3 = \omega_4$;</p>	<p>Уравнения для определения линейных и угловых ускорений</p> <p>$\overline{a}_B = \overline{a}_A + \overline{a}_{BA} + \overline{a}_{BA}^t = \overline{a}_{B_4} + \overline{a}_{BB_4}^k + \overline{a}_{BB_4}^t$; $a_{BA}^n = \omega_2^2 \cdot BA$; $a_{BA}^t \parallel \overline{BA}$; $\overline{a}_{BA} \perp \overline{BA}$; $a_{BB_4}^k = 2 \cdot \omega_4 \cdot V_{BB_4}$; $\overline{a}_{BB_4}^k \perp \overline{tt}$; $\overline{a}_{BB_4}^t \parallel \overline{tt}$; $\varepsilon_2 = \frac{a_{BA}^t}{BA}$; $\varepsilon_3 = \varepsilon_4$.</p>

Продолжение табл. 2.1

1	2	3	4	5
<p>3-й вид</p>	 <p>Известны: положения точек A и B; скорости \vec{v}_A и \vec{v}_B; ускорения \vec{a}_A и \vec{a}_B.</p>	<p>положения звеньев 2 и 3; параметры относительного движения звеньев 2 и 3; ω_2, ω_3; $\varepsilon_2, \varepsilon_3$.</p>	$\vec{v}_B = \vec{v}_A + \vec{v}_{B_3A} + \vec{v}_{BB_3};$ $\vec{v}_{B_3A} \perp BA; \quad \vec{v}_{BB_3} \parallel tt;$ $\omega_3 = \frac{v_{B_3A}}{BA}; \quad \omega_2 = \omega_3.$	$\vec{a}_B = \vec{a}_A + \vec{a}_{B_3A}^n + \vec{a}_{B_3A}^t + \vec{a}_{BB_3}^k + \vec{a}_{BB_3}^r;$ $\vec{a}_{B_3A}^n = \omega_3^2 \cdot BA; \quad \vec{a}_{B_3A}^t \parallel BA;$ $\vec{a}_{BB_3}^k = 2 \cdot \omega_3 \cdot v_{BB_3};$ $\vec{a}_{BB_3}^r \perp tt; \quad \vec{a}_{BB_3}^t \parallel tt;$ $\varepsilon_3 = \frac{a_{B_3A}^t}{BA}; \quad \varepsilon_2 = \varepsilon_3.$
<p>4-й вид</p>	 <p>Известны: положения звеньев 1 и 4; угловые скорости ω_1 и ω_4; угловые ускорения ε_1 и ε_4; скорости и ускорения любых точек звеньев 1 и 4.</p>	<p>положение точки B; \vec{v}_B, \vec{a}_B; ω_2, ω_3; $\varepsilon_2, \varepsilon_3$; параметры относительного движения звеньев в поступательных парах.</p>	$\vec{v}_B = \vec{v}_{B_1} + \vec{v}_{BB_1} = \vec{v}_{B_4} + \vec{v}_{BB_4};$ $\vec{v}_{BB_1} \parallel tt; \quad \vec{v}_{BB_4} \parallel SS;$ $\omega_2 = \omega_1; \quad \omega_3 = \omega_4;$	$\vec{a}_B = \vec{a}_{B_1} + \vec{a}_{BB_1}^k + \vec{a}_{BB_1}^r = \vec{a}_{B_4} + \vec{a}_{BB_4}^k + \vec{a}_{BB_4}^r;$ $\vec{a}_{BB_1}^k = 2 \cdot \omega_1 \cdot v_{BB_1};$ $\vec{a}_{BB_1}^r \perp tt; \quad \vec{a}_{BB_1}^t \parallel tt;$ $\vec{a}_{BB_4}^k = 2 \cdot \omega_4 \cdot v_{BB_4};$ $\vec{a}_{BB_4}^r \perp SS; \quad \vec{a}_{BB_4}^t \parallel SS;$ $\varepsilon_2 = \varepsilon_1; \quad \varepsilon_3 = \varepsilon_4.$

Окончание табл. 2.1

1	2	3	4	5
5-й вид	 <p>Известны: положения точки B и звена 4; скорость \overline{V}_B; угловая скорость ω_4; ускорение \overline{a}_B; угловое ускорение ε_4; скорость и ускорение любой точки звена 4.</p>	<p>положения звеньев 2 и 3; параметры относительного движения звеньев в поступательных парах; ω_2, ω_3; $\varepsilon_2, \varepsilon_3$</p>	<p>$\overline{V}_B = \overline{V}_{B_4} + \overline{V}_{B_3B_4} + \overline{V}_{BB_3}$; $\overline{V}_{B_3B_4} \parallel \overline{tt}$; $\overline{V}_{BB_3} \parallel \overline{SS}$; $\omega_2 = \omega_3 = \omega_4$.</p>	<p>$\overline{a}_B = \overline{a}_{B_4} + \overline{a}_{B_3B_4} + \overline{a}_{BB_3} + \overline{a}_{B_3B_4}^k + \overline{a}_{BB_3}^k + \overline{a}_{BB_3}^r + \overline{a}_{B_3B_4}^r$; $\overline{a}_{B_3B_4}^k = 2 \cdot \omega_4 \cdot \overline{V}_{B_3B_4}$; $\overline{a}_{B_3B_4}^r \perp \overline{tt}$; $\overline{a}_{B_3B_4}^r \parallel \overline{tt}$; $\overline{a}_{BB_3}^k = 2 \cdot \omega_3 \cdot \overline{V}_{BB_3}$; $\overline{a}_{BB_3}^r \perp \overline{SS}$; $\overline{a}_{BB_3}^r \parallel \overline{SS}$; $\varepsilon_2 = \varepsilon_3 = \varepsilon_4$.</p>

Вопросы для самопроверки

1. Опишите последовательность кинематического анализа плоского механизма.
2. Запишите уравнения планов скоростей и ускорений для любой структурной группы II класса, содержащей внутреннюю поступательную пару.
3. Запишите уравнения планов скоростей и ускорений для любой структурной группы II класса, содержащей хотя бы одну внешнюю поступательную пару.
4. Как определяют величину и направление ускорения Кориолиса?
5. В каких случаях при построении планов скоростей и ускорений применяют метод подобия?
6. По какому признаку можно установить, является ли равномерным (или неравномерным) относительное движение звеньев, образующих поступательную пару?

Задачи

Задача 2.01

Для некоторой структурной группы имеется уравнение плана скоростей

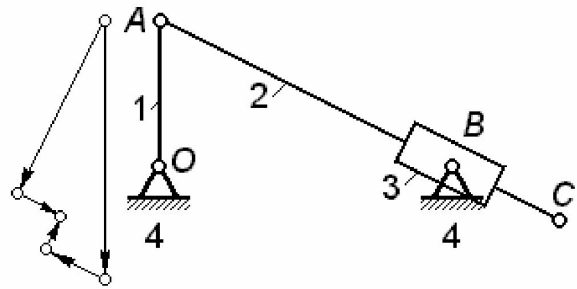
$$\bar{V}_D = \bar{V}_C + \bar{V}_{D_3C} + \bar{V}_{DD_3}.$$

Написать для этой группы:

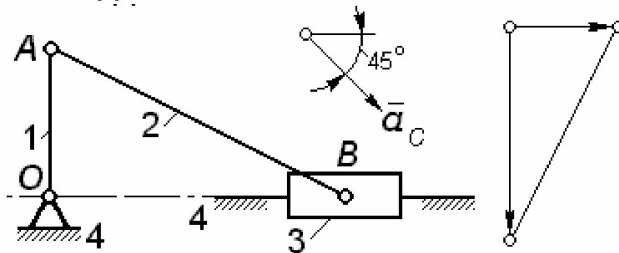
- 1) уравнение плана ускорений;
- 2) формулы для вычисления угловой скорости и углового ускорения звена 3.

Задача 2.02

Кривошип OA механизма вращается равномерно; обозначить полюс и все векторы плана ускорений. Считая все постоянные размеры звеньев заданными, нанести на этот план вектор \bar{a}_C ускорения точки C .



Задача 2.03

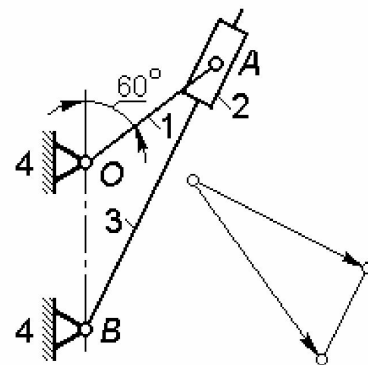


Кривошип OA механизма вращается равномерно; обозначить полюс и все векторы плана ускорений.

Считая все постоянные размеры звеньев заданными, указать на прямой AB звена 2 такую точку C , ускорение которой \bar{a}_C направлено, как показано на рисунке (написать формулу, по которой вычисляется положение этой точки на звене). Нанести соответствующую точку на план ускорений.

Задача 2.04

На плане скоростей кривошипно-кулисного механизма отметить полюс и векторы скоростей всех обозначенных на схеме точек. Найти для изображенного положения механизма точную величину отношения (ω_1/ω_3) , если $OA = OB$.



Задача 2.05

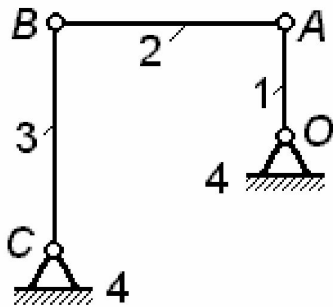
Для структурной группы имеется уравнение плана ускорений

$$\vec{a}_D = \vec{a}_B + \vec{a}_{D_2B}^n + \vec{a}_{D_2B}^t + \vec{a}_{DD_2}^r + \vec{a}_{DD_2}^k.$$

Написать для этой группы:

- 1) уравнение плана скоростей; формулы для расчета угловой скорости ω_2 и углового ускорения ε_2 ;
- 2) формулы для расчета нормального и кориолисова ускорений.

Задача 2.06



В рассматриваемом положении механизма звенья 1 и 3 вертикальны, звено 2 горизонтально.

Звено 1 вращается равномерно с угловой скоростью $\omega_1 = 10$ рад / с.

Длины звеньев: $AB = BC = 2 \cdot OA$.

Найти величину и направление углового ускорения звена 2.

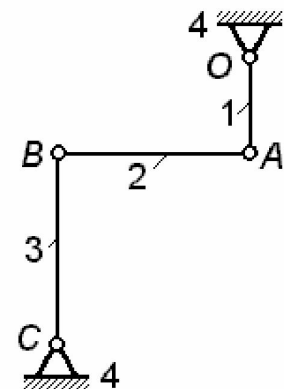
Задача 2.07

В рассматриваемом положении механизма звенья 1 и 3 вертикальны, звено 2 горизонтально.

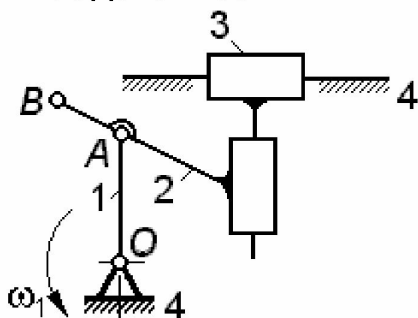
Звено 1 вращается равномерно с угловой скоростью $\omega_1 = 10$ рад / с.

Длины звеньев: $AB = BC = 2 \cdot OA$.

Найти величину и направление углового ускорения звена 2.



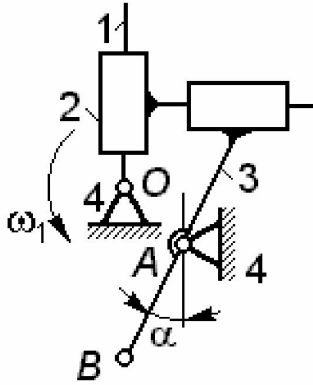
Задача 2.08



Определить скорость и ускорение точки B звена 2; указать направления обоих векторов для заданного положения механизма.

Исходные данные: $OA = 0.20$ м;
 $AB = 0.10$ м; $\omega_1 = 5$ рад/с⁻¹; кривошип OA в текущем положении вертикален.

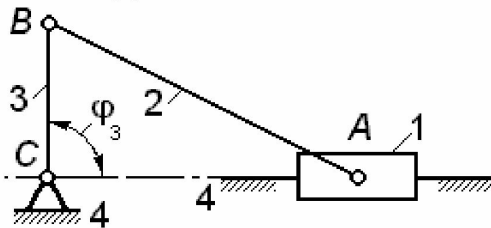
Задача 2.09



Для механизма крестово-кулисной муфты определить скорость и ускорение точки B звена 3; указать направления обоих векторов.

В текущем положении механизма звено 1 вертикально и вращается равномерно с угловой скоростью $\omega_1 = 10$ рад/с, звено 3 отклонено от вертикали на угол $\alpha = 30^\circ$. Размер $AB = 0.3$ м.

Задача 2.10



В текущем положении механизма угол $\varphi_3 = 90^\circ$ ползун 1 движется равномерно.

Размеры звеньев: длина кривошипа $BC = 0.1$ м, длина шатуна $AB = 0.2$ м.

Определить точное соотношение угловых ускорений звеньев $(\varepsilon_2 / \varepsilon_3)$ в указанном положении.

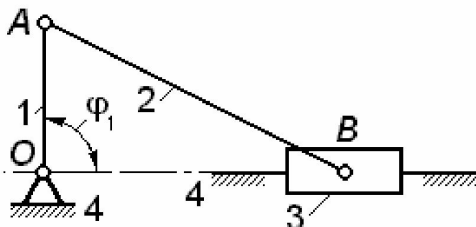
Задача 2.11 (см. рисунок к задаче 2.10)

Установить величину отношения угловых ускорений звеньев 2 и 3 $(\varepsilon_2 / \varepsilon_3)$ при равномерном движении ползуна 1 в изображенном положении кривошипно-ползунного механизма (т.е. при угле $\varphi_3 = 90^\circ$). Соотношение длин звеньев: $AB = 3 \cdot BC$.

Задача 2.12 (см. рисунок к задаче 2.10)

Доказать, что при равномерном движении ползуна 1 в изображенном положении механизма (т.е. при угле $\varphi_3 = 90^\circ$) угловые ускорения звеньев 2 и 3 одинаковы по величине и направлению.

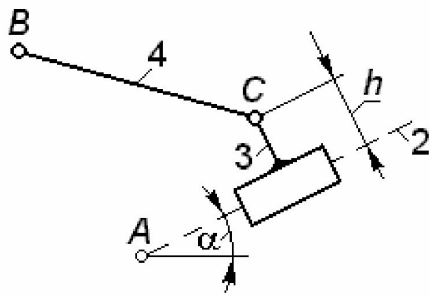
Задача 2.13



Кривошип 1 вращается с угловым ускорением $\varepsilon_1 = 1$ рад/с²; при каком значении его угловой скорости ω_1 ползун 3 в рассматриваемом положении механизма (т.е. при угле $\varphi_1 = 90^\circ$) будет двигаться равномерно?

Соотношение длин звеньев: $AB = 2 \cdot OA$.

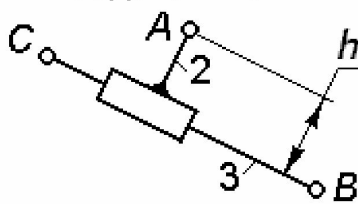
Задача 2.14



Для кинематической цепи известны: размеры звеньев BC и h ; положение, скорость \bar{v}_A и ускорение \bar{a}_A точки A ; положение (угол α), угловая скорость ω_2 и угловое ускорение ε_2 звена 2; положение, скорость \bar{v}_B и ускорение \bar{a}_B точки B .

Описать порядок построения положения точки C ; написать уравнения планов скоростей и ускорений, в результате решения которых будут найдены скорость и ускорение точки C , а также угловая скорость и угловое ускорение звеньев 3 и 4.

Задача 2.15



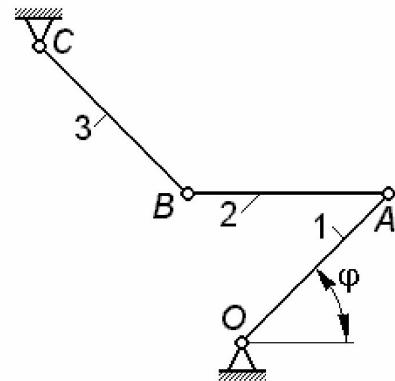
Для кинематической цепи известны: размеры звеньев BC и h ; положение, скорость \bar{v}_A и ускорение \bar{a}_A точки A ; положение, скорость \bar{v}_B и ускорение \bar{a}_B точки B .

Написать совокупность векторных уравнений и скалярных зависимостей для определения скорости и ускорения точки C .

Задача 2.16

Взаимное расположение шарниров O и C таково, что при $\varphi = 45^\circ$ звено AB горизонтально и $OA \perp CB$. Установить соотношения угловых скоростей звеньев (ω_1/ω_2) и (ω_3/ω_2) для указанного положения механизма.

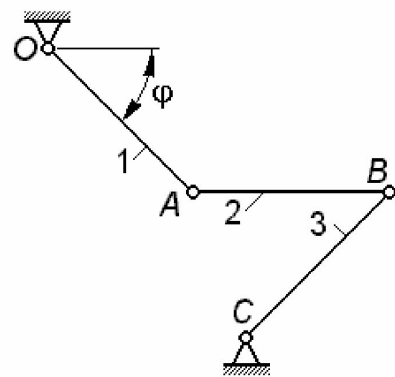
Размеры звеньев: $OA=AB=CB$.



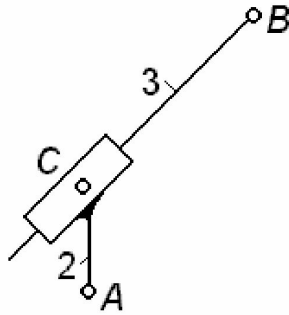
Задача 2.17

Размеры звеньев механизма: $OA=AB=CB$; взаимное расположение шарниров O и C таково, что при $\varphi = 45^\circ$ звено AB горизонтально и $OA \perp CB$.

Установить соотношения угловых скоростей звеньев (ω_1/ω_2) и (ω_3/ω_2) для указанного положения механизма.



Задача 2.18



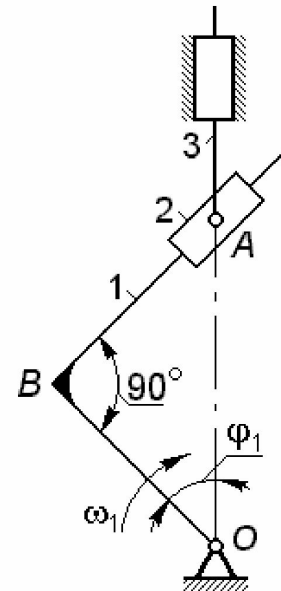
Написать все уравнения, необходимые для нахождения скорости и ускорения точки C звена 2 методом планов; при написании векторных уравнений указать, в какой мере известны те или иные векторы, входящие в него.

Геометрические параметры звеньев считать заданными, а положения, скорости и ускорения точек A и B – известными для текущего момента времени.

Задача 2.19

Для секансного механизма определить скорость точки A в положении, определяемом углом $\varphi_1 = 45^\circ$.

Размер $OB = 0.20$ м; входное звено вращается с угловой скоростью $\omega_1 = 10$ рад/с.



Задача 2.20 (см. рисунок к задаче 2.19)

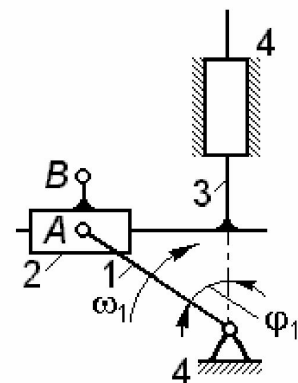
Для секансного механизма определить скорость скольжения в поступательной паре (1-2) в положении, определяемом углом $\varphi_1 = 45^\circ$.

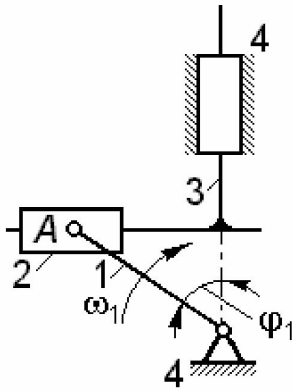
Размер $OB = 0.20$ м; входное звено вращается с угловой скоростью $\omega_1 = 10$ рад/с.

Задача 2.21

Для синусного механизма определить аналитически скорость и ускорение точки B в положении, определяемом углом $\varphi_1 = 60^\circ$.

Размеры $OA = 0.20$ м, $AB = 0.05$ м; входное звено вращается с угловой скоростью $\omega_1 = 10$ рад/с.





Задача 2.22

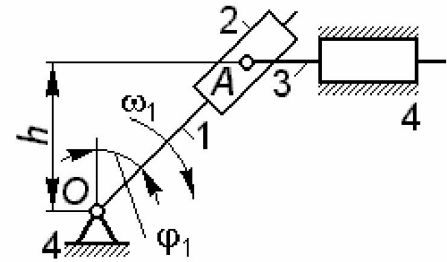
Для синусного механизма определить аналитически скорость и ускорение в относительном движении ползуна 2 по звену 3 в положении, определяемом углом $\varphi_1 = 60^\circ$.

Размер $OA = 0.20$ м; входное звено вращается с угловой скоростью $\omega_1 = 10$ рад/с.

Задача 2.23

Для тангенсного механизма найти аналитически скорость точки A в положении, определяемом углом $\varphi_1 = 45^\circ$.

Размер $h = 0.20$ м; кулиса 1 вращается с угловой скоростью $\omega_1 = 10$ рад/с.

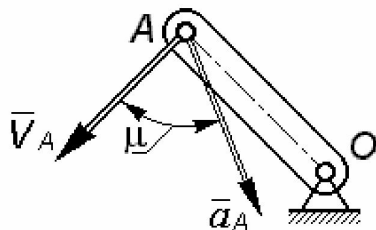


Задача 2.24 (см. рисунок к задаче 2.23)

Для тангенсного механизма найти аналитически скорость скольжения в поступательной паре (1-2) в положении, определяемом углом $\varphi_1 = 45^\circ$.

Размер $h = 0.20$ м; кулиса 1 вращается с постоянной угловой скоростью $\omega_1 = 10$ рад/с.

Задача 2.25



Рычаг длиной $OA=0.5$ м вращается ускоренно; скорость его конца $V_A = 2$ м/с, вектор ускорения \bar{a}_A направлен под углом $\mu = \text{arctg}(2)$ к вектору скорости.

Определить угловое ускорение ε рычага.

Задача 2.26 (см. рисунок к задаче 2.25)

Рычаг длиной $OA=0.5$ м вращается ускоренно; скорость его конца $V_A = 2$ м/с, вектор ускорения \bar{a}_A направлен под углом $\mu = \text{arctg}(2)$ к вектору скорости.

Определить величину ускорения a_A .

3. КИНЕМАТИЧЕСКИЙ АНАЛИЗ ЗУБЧАТЫХ МЕХАНИЗМОВ

Целью кинематического анализа является определение угловых скоростей звеньев и передаточных отношений.

Передаточное отношение между звеньями a и b определяется как отношение их угловых скоростей (или частот вращения):

$$i_{ab} = \frac{\omega_a}{\omega_b} = \frac{n_a}{n_b}. \quad (3.1)$$

Угловые скорости и частоты вращения связаны соотношениями

$$\omega = \frac{\pi n}{30}, \text{ рад/с}; \quad n = \frac{30 \omega}{\pi}, \text{ об/мин.}$$

Очевидно, что перестановка индексов у величины i_{ab} приводит к получению обратной величины, т.е. $i_{ba} = 1/i_{ab}$.

Если оси вращения звеньев a и b параллельны, то передаточному отношению i_{ab} и угловым скоростям ω_a и ω_b присваиваются знаки «+» или «-» по следующим правилам:

- любое из двух возможных направлений вращения принимают за положительное (обычно положительным считают направление вращения входного вала механизма), тогда угловая скорость каждого звена кинематической цепи приобретает вполне определенный знак;
- при одинаковом направлении угловых скоростей, входящих в (3.1), они имеют одинаковые знаки и, следовательно, определяют положительное передаточное отношение.

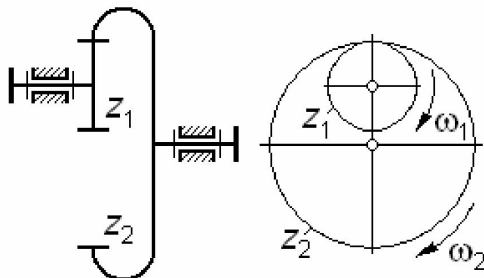


Рис. 3.1

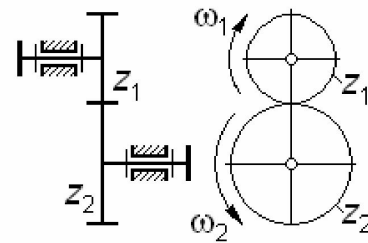


Рис. 3.2

Очевидно, что для пары внутреннего зацепления (рис. 3.1) передаточное отношение

$$i_{12} = \frac{\omega_1}{\omega_2} = \frac{z_2}{z_1}, \quad (3.2)$$

а для пары внешнего зацепления (рис. 3.2) -

$$i_{12} = \frac{\omega_1}{\omega_2} = -\frac{z_2}{z_1}. \quad (3.3)$$

3.1. Кинематика рядовых механизмов

Зубчатый механизм, у которого все звенья вращаются вокруг неподвижных осей, называют **рядовым**. Такой механизм может быть **одноступенчатым** (рис. 3.1 и 3.2) и **многоступенчатым** (рис. 3.3 и 3.4).

В многоступенчатом рядовом механизме число ступеней совпадает с числом зацеплений, его общее передаточное отношение определяют как произведение передаточных отношений всех последовательно соединенных ступеней.

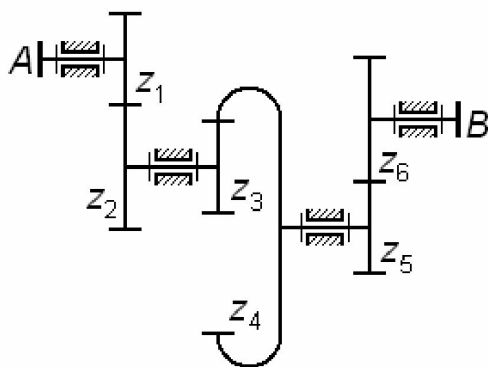


Рис. 3.3

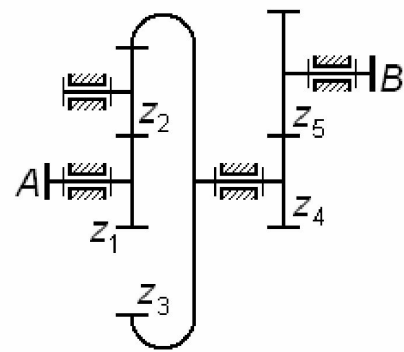


Рис. 3.4

Так, для трехступенчатого механизма по рис. 3.3 общее передаточное отношение i_{AB} определится по формуле

$$i_{AB} = i_{12} \cdot i_{34} \cdot i_{56} = \left(-\frac{z_2}{z_1} \right) \cdot \left(\frac{z_4}{z_3} \right) \cdot \left(-\frac{z_6}{z_5} \right) = \frac{z_2 \cdot z_4 \cdot z_6}{z_1 \cdot z_3 \cdot z_5}.$$

На рис. 3.4 также представлен трехступенчатый механизм, у которого колеса $z_1 z_2 z_3$ образуют соосную кинематическую цепь, причем колесо z_2 участвует одновременно в двух зацеплениях – в одном как ведомое, в другом как ведущее (такие колеса называют **связанными**); для этого механизма

$$i_{AB} = i_{12} \cdot i_{23} \cdot i_{45} = \left(-\frac{z_2}{z_1} \right) \cdot \left(\frac{z_3}{z_2} \right) \cdot \left(-\frac{z_5}{z_4} \right) = \frac{z_3 \cdot z_5}{z_1 \cdot z_4}.$$

Отметим, что при $|i_{AB}| \geq 1$ (выходной вал B вращается медленнее входного вала A) механизм называют **редуктором**, а при $|i_{AB}| < 1$ – **мультипликатором**.

3.2. Кинематика планетарных и дифференциальных механизмов

Планетарные и дифференциальные механизмы включают в себя колеса, оси которых являются подвижными. Рычаг, на котором расположены эти оси, называют **водилом**, а колеса с подвижными осями – **сателлитами**. Неподвижная ось вращения водила является **центральной осью** механизма. Колеса, которые вращаются или могут вращаться относительно центральной оси и при этом зацепляются с сателлитами, называют **центральными** или **солнечными**.

В планетарную ступень входят: водило; сателлиты, размещенные на этом водиле; колеса, которые зацепляются с этими сателлитами.

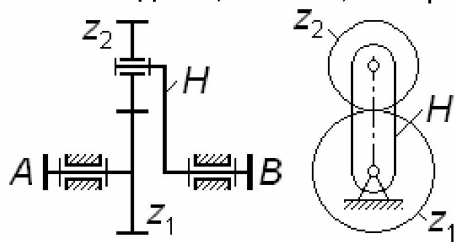


Рис. 3.5

На рис. 3.5 представлен простейший планетарный механизм, состоящий из водила H , центрального колеса Z_1 и сателлита Z_2 .

Колесо Z_1 и водило H вращаются относительно центральной оси механизма.

Сателлит Z_2 совершает сложное движение, состоящее из двух вращательных: вокруг своей геометрической оси и одновременно, вместе с водилом, вокруг центральной оси механизма.

У этого механизма две степени свободы

$$w = 3n - p_4 - 2p_5 = 3 \cdot 3 - 1 - 2 \cdot 3 = 2,$$

поэтому его называют **дифференциальным механизмом**, или **дифференциалом**. Кинематику такого механизма можно описать формулой

$$i_{12}^H = \frac{\omega_1 - \omega_H}{\omega_2 - \omega_H} = -\frac{Z_2}{Z_1}; \quad (3.4)$$

здесь ω_1, ω_2 и ω_H – абсолютные угловые скорости соответствующих звеньев (величины алгебраические – положительные или отрицательные), i_{12}^H – передаточное отношение **обращенного механизма** (т.е. такого воображаемого рядового механизма, который получают из заданного планетарного мысленной остановкой водила).

Из (3.4) видно, что для кинематической определенности этого механизма из трех угловых скоростей две должны быть заданы, т.е. механизм действительно является дифференциалом.

Общий вид формулы (3.4), пригодный для описания кинематики практически любого планетарного механизма, имеет вид

$$i_{ab}^H = \frac{\omega_a - \omega_H}{\omega_b - \omega_H}; \quad (3.5)$$

ее называют формулой Р. Виллиса. Здесь a и b – любые два колеса одной и той же планетарной ступени, i_{ab}^H – передаточное отношение от a к b в обращенном (рядовом) механизме, это отношение всегда выражается через числа зубьев колес.

Величины угловых скоростей ω_a и ω_b могут быть любыми; в частности, при $\omega_b = 0$ (т.е. колесо b неподвижно) отношение $\omega_a / \omega_H = i_{aH}^b$, и тогда формула Р. Виллиса приобретает вид

$$i_{aH}^b = 1 - i_{ab}^H. \quad (3.6)$$

Формула (3.5) более универсальна и пригодна для любого планетарного механизма, тогда как (3.6) можно применять только для таких планетарных ступеней, у которых имеются неподвижные колеса (рис. 3.6 – 3.8).

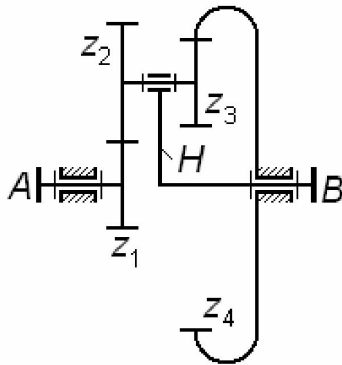


Рис. 3.6

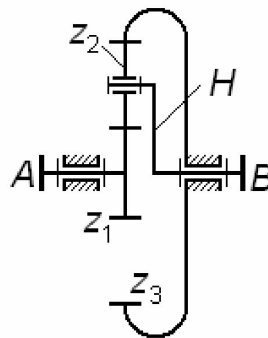


Рис. 3.7

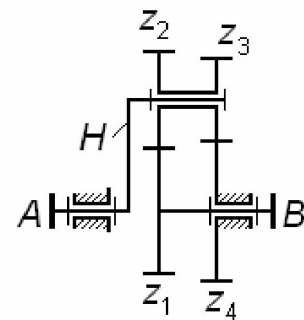


Рис. 3.8

На рис. 3.6 показана схема редуктора Джемса с двухвенцовым сателлитом. Для него

$$i_{AB} = \frac{\omega_A}{\omega_B} = \frac{\omega_1}{\omega_H} = i_{1H}^4 = 1 - i_{14}^H, \quad (3.7)$$

передаточное отношение обращенной ступени

$$i_{14}^H = i_{12}^H \cdot i_{34}^H = -\frac{z_2}{z_1} \cdot \frac{z_4}{z_3}; \quad (3.8)$$

сопоставляя (3.7) и (3.8), найдем передаточное отношение редуктора

$$i_{AB} = 1 + \frac{z_2}{z_1} \cdot \frac{z_4}{z_3}. \quad (3.9)$$

Таким же способом найдем передаточное отношение редуктора Джемса с одновенцовым сателлитом (рис. 3.7):

$$i_{AB} = i_{1H}^3 = 1 - i_{13}^H, \quad (3.10)$$

$$i_{13}^H = i_{12}^H \cdot i_{23}^H = -\frac{z_2}{z_1} \cdot \frac{z_3}{z_2} = -\frac{z_3}{z_1}; \quad (3.11)$$

$$i_{AB} = 1 + \frac{z_3}{z_1}. \quad (3.12)$$

Для редуктора Давида (рис. 3.8), также имеющего неподвижное колесо в составе ступени, входным звеном является водило H , что отличает эту схему от двух других при выводе формулы для i_{AB} :

$$i_{AB} = \frac{\omega_A}{\omega_B} = \frac{\omega_H}{\omega_1} = \frac{1}{\omega_1/\omega_H} = \frac{1}{i_{1H}^4} = \frac{1}{1 - i_{14}^H}; \quad (3.13)$$

$$i_{14}^H = i_{12}^H \cdot i_{34}^H = -\frac{z_2}{z_1} \cdot \left(-\frac{z_4}{z_3}\right) = \frac{z_2}{z_1} \cdot \frac{z_4}{z_3}; \quad (3.14)$$

$$i_{AB} = \frac{1}{1 - \frac{z_2}{z_1} \cdot \frac{z_4}{z_3}}. \quad (3.15)$$

В этих примерах показано применение формулы Виллиса в виде (3.6), хотя было бы вполне корректным и допустимым использование ее в виде (3.5).

Все схемы по рис. 3.6 – 3.8 имеют в своем составе три центральных звена – два центральных колеса и водило; каждое из этих звеньев нагружено вращающим моментом либо от источника движения, либо от потребителя мощности (ведомого звена), либо моментом от стойки. Такие звенья называют **основными** и в соответствии с их видом и количеством (в данном случае – два колеса и водило) подобным схемам присвоено обозначение типа **2КН**.

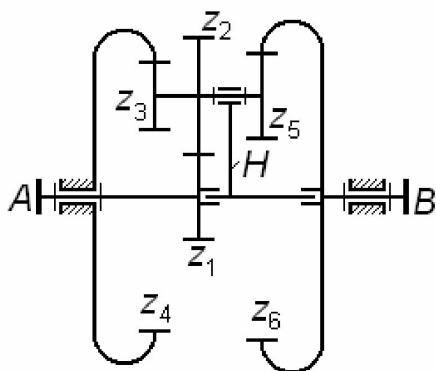


Рис. 3.9

На рис. 3.9 приведена схема планетарного механизма, содержащего четыре центральных звена: три колеса – z_1 , z_4 , z_6 и водило H . Однако водило в этой схеме не является основным звеном, так как оно не может быть нагружено никаким внешним вращающим моментом, поэтому данный механизм отнесен к типу **3К** (т.е. символ H в обозначение типа механизма не входит).

Найдем передаточное отношение

i_{AB} этого механизма:

$$i_{AB} = \frac{\omega_A}{\omega_B} = \frac{\omega_1}{\omega_6} = \frac{\omega_1/\omega_H}{\omega_6/\omega_H} = \frac{i_{1H}^4}{i_{6H}^4} = \frac{1 - i_{14}^H}{1 - i_{64}^H}. \quad (3.16)$$

Обращенный механизм для данной схемы представляет собой

разветвляющуюся рядовую кинематическую цепь, каждой из двух ее ветвей соответствует свое передаточное отношение:

$$i_{14}^H = -\frac{z_2 \cdot z_4}{z_1 \cdot z_3}; \quad i_{64}^H = \frac{z_4 \cdot z_5}{z_3 \cdot z_6}. \quad (3.17)$$

После очевидных подстановок получаем

$$i_{AB} = \frac{1 + \frac{z_2 \cdot z_4}{z_1 \cdot z_3}}{1 - \frac{z_4 \cdot z_5}{z_3 \cdot z_6}}. \quad (3.18)$$

3.3. Кинематика комбинированных механизмов с последовательным соединением ступеней

На рис. 3.10 показан **комбинированный механизм**, который содержит:

- планетарную ступень типа *2КН* (редуктор Давида с двумя внутренними зацеплениями), включающий в себя водило *H*, сателлиты *z₂* и *z₃*, центральные колеса *z₁* и *z₄*;

- рядовую ступень внешнего зацепления *z₅* и *z₆*;

- рядовую ступень внутреннего зацепления *z₇* и *z₈*.

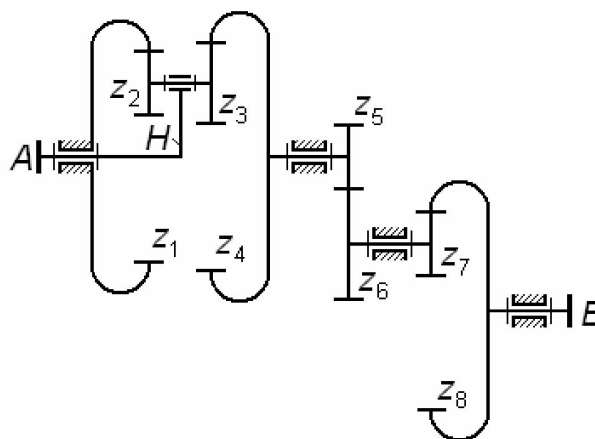


Рис. 3.10

Найдем передаточное отношение механизма: принимая во внимание, что $\omega_A = \omega_H$, $\omega_4 = \omega_5$, $\omega_6 = \omega_7$ и $\omega_8 = \omega_B$, запишем

$$i_{AB} = \frac{\omega_A}{\omega_B} = \frac{\omega_H}{\omega_4} \cdot \frac{\omega_5}{\omega_6} \cdot \frac{\omega_7}{\omega_8} = i_{H4}^1 \cdot i_{56} \cdot i_{78}; \quad (3.19)$$

$$i_{H4}^1 = \frac{1}{i_{4H}^1} = \frac{1}{1 - i_{41}^H} = \frac{1}{1 - \frac{z_1 \cdot z_3}{z_2 \cdot z_4}}; \quad (3.20)$$

$$i_{56} = -\frac{z_6}{z_5}; \quad i_{78} = \frac{z_8}{z_7}; \quad (3.21)$$

после необходимых подстановок получаем

$$i_{AB} = - \frac{1}{1 - \frac{z_1 \cdot z_3}{z_2 \cdot z_4}} \cdot \frac{z_6 \cdot z_8}{z_5 \cdot z_7}. \quad (3.22)$$

Как видно из (3.19), при последовательном соединении ступеней общее передаточное отношение комбинированного механизма равно произведению передаточных отношений всех ступеней. Единственная трудность при анализе таких механизмов – корректно выделить планетарные ступени и для них написать правильные формулы передаточных отношений.

3.4. Кинематика замкнутых механизмов

Проанализируем структуру комбинированного механизма, представленного на рис. 3.11; он включает в себя: дифференциальную ступень ($z_1 z_2 z_3 H$) и рядовую кинематическую цепь ($z_4 z_5 z_6$).

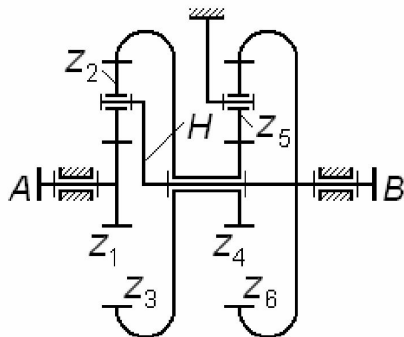


Рис. 3.11

Кинематика дифференциальной ступени описывается формулой Р. Виллиса

$$i_{13}^H = \frac{\omega_1 - \omega_H}{\omega_3 - \omega_H} = - \frac{z_3}{z_1}; \quad (3.23)$$

если бы любые две из трех угловых скоростей ω_1 , ω_3 и ω_H у этой ступени могли быть независимыми, то данный механизм имел бы две степени свободы. Однако, поскольку

ку $\omega_3 = \omega_4$ и $\omega_H = \omega_6$, то угловые скорости ω_3 и ω_H дифференциала связаны между собой соотношением

$$\frac{\omega_3}{\omega_H} = \frac{\omega_4}{\omega_6} = i_{46} = - \frac{z_6}{z_4}. \quad (3.24)$$

Таким образом, звенья z_3 и H дифференциала имеют жесткую кинематическую связь в виде рядовой цепи ($z_4 z_5 z_6$); эта цепь как бы замыкает дифференциальную ступень, и механизмы такого типа обычно называют **замкнутыми дифференциалами**.

Если учесть соотношения $\omega_1 = \omega_A$ и $\omega_H = \omega_6 = \omega_B$, то (3.23) можно записать в виде

$$i_{13}^H = \frac{\omega_A - \omega_B}{\omega_B \cdot i_{46} - \omega_B} = \frac{i_{AB} - 1}{i_{46} - 1}, \quad (3.25)$$

тогда передаточное отношение механизма

$$i_{AB} = 1 - (1 - i_{46})i_{13}^H = 1 + \left(1 + \frac{z_6}{z_4}\right) \frac{z_3}{z_1}. \quad (3.26)$$

Таким образом, для анализа кинематики подобных механизмов можно придерживаться следующей методики:

1) выделить в схеме дифференциальную ступень, содержащую водило, размещенные на нем сателлиты и центральные колеса, зацепляющиеся с этими сателлитами; для выделенной ступени написать формулу Р. Виллиса по типу (3.23), ни одна из угловых скоростей не должна быть равна нулю (т.е. ступень не должна содержать неподвижных колес);

2) выделить в схеме замыкающую кинематическую цепь, связывающую между собой какие-то центральные звенья дифференциальной ступени; если эта цепь рядовая, то написать для нее формулу по типу (3.24);

3) написать уравнения внутренних кинематических связей (для данного механизма – формулы $\omega_3 = \omega_4$ и $\omega_H = \omega_6$);

4) написать уравнения внешних кинематических связей (для данного механизма – формулы $\omega_1 = \omega_A$ и $\omega_H = \omega_6 = \omega_B$);

5) используя зависимости, полученные в пунктах 2 – 4, выразить каждую угловую скорость, входящую в формулу Р. Виллиса (п. 1) через ω_A или ω_B , чтобы получить уравнение по типу (3.25); из этого уравнения вывести формулу для i_{AB} .

3.5. Синтез зубчатых механизмов. Особенности синтеза соосных механизмов

Синтез зубчатого механизма включает в себя решение ряда задач, начиная с выбора его кинематической схемы и заканчивая подбором параметров этой схемы.

В данном пособии схема механизма всегда считается заданной и основное внимание уделено проблемам подбора чисел зубьев и некоторых других параметров кинематических схем.

При подборе чисел зубьев колес в первую очередь стремятся обеспечить требуемую величину передаточного отношения; решение этой задачи синтеза почти всегда многовариантно, поскольку связано при заданном i_{AB} с необходимостью решения неопределенных уравнений видов (3.2), (3.3), (3.9), (3.12), (3.15), (3.18), (3.22), (3.26) и т.д.

Введем понятие – **передаточное число u** ; оно характеризует пару зацепляющихся друг с другом колес, и его вычисляют по формуле

$$u = \frac{z_k}{z_{ш}}; \quad (3.27)$$

здесь Z_k – большее из чисел зубьев колес пары, $Z_{ш}$ – меньшее. Таким образом, величина u всегда положительна и она не может быть меньше единицы.

Выбирая из множества вариантов подбора чисел зубьев наиболее приемлемый (с точки зрения проектировщика), следует *по возможности* руководствоваться рекомендациями:

- не использовать колеса с числами зубьев $Z < 12$ и $Z > 100$;
- не применять пары внешнего зацепления с $u > 4$ и пары внутреннего зацепления с $u > 5$.

При подборе чисел зубьев колес планетарных, дифференциальных, а также рядовых соосных кинематических цепей (как, например, часть механизма, состоящая из колес (z_1, z_2, z_3) на рис. 3.4), необходимо принимать во внимание еще некоторые специфические требования.

Условие соосности. Это условие выражает факт равенства межосевых расстояний в зацеплениях центральных колес и сателлитов. Например, для схемы по рис. 3.4 должно соблюдаться равенство $a_{w12} = a_{w23}$, которое можно привести к виду

$$z_1 + z_2 = z_3 - z_2; \quad (3.28)$$

для схемы по рис. 3.6 аналогичное условие выглядит как $a_{w12} = a_{w34}$, или

$$z_1 + z_2 = z_4 - z_3; \quad (3.29)$$

в равенствах типа (3.28) и (3.29) участвуют суммы (для пар внешнего зацепления) или разности чисел зубьев колес (для пар внутреннего зацепления).

Условие соседства. Планетарные механизмы редко выполняют с одним сателлитом; обычно их ставят два или более, что позволяет разделить передаваемую мощность на несколько параллельных потоков в соответствии с числом сателлитов n_w .

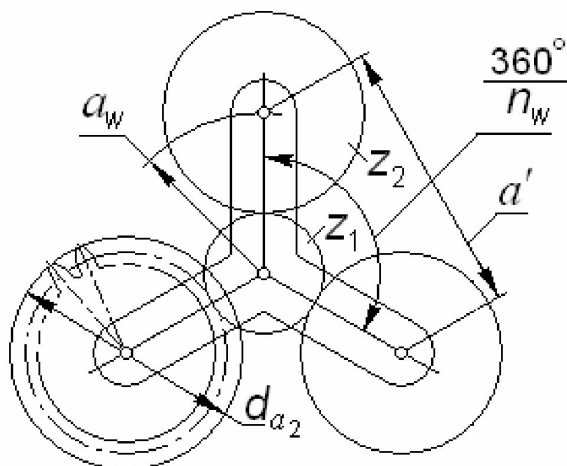


Рис. 3.12

по рис. 3.12 должно соблюдаться неравенство

При многосателлитном исполнении механизма соседние сателлиты не должны касаться друг друга вершинами зубьев; это требование выполняется, если расстояние между осями соседних сателлитов больше их диаметра вершин. Так, для варианта схемы

$$a' = 2a_w \sin \frac{180^\circ}{n_w} > d_{a_2}.$$

В общем виде это условие можно записать так:

$$n_w < \frac{180^\circ}{\arcsin \frac{d_{a \max}}{2a_w}}; \quad (3.30)$$

здесь a_w – межосевое расстояние в зацеплении центральных колес и сателлитов («радиус» водила);

$d_{a \max}$ – наибольший из диаметров вершин соосных сателлитов, принадлежащих одной планетарной ступени.

Неравенству (3.30) обычно придают вид, которым удобнее пользоваться, когда диаметральные размеры колес еще неизвестны:

$$n_w < \frac{180^\circ}{\arcsin \frac{z_{\max} + 2}{z_{\Sigma, d}}}; \quad (3.31)$$

здесь z_{\max} – наибольшее из чисел зубьев соосных сателлитов, принадлежащих данной планетарной ступени;

$z_{\Sigma, d}$ – сумма или разность чисел зубьев, участвующих в условии соосности.

Для схемы по рис. 3.6 условие (3.31) имеет вид

$$n_w < \frac{180^\circ}{\arcsin \frac{z_2 + 2}{z_1 + z_2}} \quad (3.32)$$

(у такого механизма всегда $z_2 > z_3$).

Условие сборки. Сборка механизма с одним сателлитом ($n_w = 1$) осуществима всегда, если числа зубьев колес удовлетворяют условию соосности. Если $n_w \neq 1$, то при установке на водиле второго и последующих сателлитов их зубья должны быть введены одновременно во впадины двух центральных колес, а это выполнимо далеко не всегда.

Как показывает анализ, сборка многосателлитного планетарного механизма осуществима тогда и только тогда, когда числа зубьев его колес и количество сателлитов n_w удовлетворяют так называемому **условию сборки** (или сцепляемости). Это условие всегда записывается в виде некоторого выражения: сборка механизма возможна только в том случае, если значение этого выражения целочисленно.

Рассмотрим способ формирования выражения для проверки соби-

раемости планетарной многосателлитной ступени. Пусть передаточное отношение обращенного механизма имеет вид

$$i^H = \frac{M}{N}; \quad (3.33)$$

здесь M и N – числитель и знаменатель выражения для i^H ; отметим, что i^H – величина алгебраическая, т.е. положительная или отрицательная. Вид выражения для условия сборки полностью определяется строением выражения (3.33) и здесь встречаются два случая.

- Если (3.33) записано для той части механизма, в которой сателлит является связанным колесом (в таком случае его число зубьев отсутствует в этом выражении), то условие сборки для соответствующей части механизма имеет вид

$$\frac{M \otimes N}{n_w} = \zeta; \quad (3.34)$$

здесь \otimes – знак «+» или «-», всегда противоположный знаку величины i^H ; ζ – любая целая величина.

- Если у той части механизма, для которой записана формула (3.33), сателлит двухвенцовый (числа зубьев обоих венцов обязательно присутствуют в этой формуле), то условие сборки принимает вид

$$\frac{M \otimes N}{B \cdot n_w} = \zeta; \quad (3.35)$$

здесь \otimes и ζ имеют тот же смысл, что и в (3.34); B – общий наибольший делитель чисел зубьев венцов сателлитов, участвующих в записи (3.33) (обычно величина B имеет индексы, указывающие на номера этих венцов в кинематической схеме).

Рассмотрим (таблица 3.1) в качестве примеров взаимосвязь формул для передаточного отношения обращенного механизма и соответствующих условий сборки для некоторых кинематических схем, приведенных выше.

Обращенный механизм для редуктора 3К (рис. 3.9) представляет собой разветвляющуюся кинематическую цепь; для каждой из двух ветвей записывается своя формула передаточного отношения и свое условие сборки.

В заключение добавим, что обращенный механизм является по определению рядовым и соосным механизмом; поэтому все описанные особенности синтеза планетарных механизмов без каких-либо оговорок и ограничений распространяются и на рядовые соосные механизмы.

Таблица 3.1

Номер рисунка	Формула передаточного отношения обращенного механизма	Номера зубчатых венцов сателлитов	Формулы условий сборки
Рис. 3.6	$i_{14}^H = -\frac{z_2}{z_1} \cdot \frac{z_4}{z_3}$	z_2, z_3	$\frac{z_2 z_4 + z_1 z_3}{B_{23} \cdot n_w} = \zeta$
Рис. 3.7	$i_{13}^H = -\frac{z_3}{z_1}$	z_2	$\frac{z_3 + z_1}{n_w} = \zeta$
Рис. 3.8	$i_{14}^H = \frac{z_2}{z_1} \cdot \frac{z_4}{z_3}$	z_2, z_3	$\frac{z_2 z_4 - z_1 z_3}{B_{23} \cdot n_w} = \zeta$
Рис. 3.9	$i_{14}^H = -\frac{z_2}{z_1} \cdot \frac{z_4}{z_3}$	z_2, z_3	$\frac{z_2 z_4 + z_1 z_3}{B_{23} \cdot n_w} = \zeta_{23}$
	$i_{64}^H = \frac{z_4}{z_3} \cdot \frac{z_5}{z_6}$	z_3, z_5	$\frac{z_4 z_5 - z_3 z_6}{B_{35} \cdot n_w} = \zeta_{35}$
Рис. 3.10	$i_{41}^H = \frac{z_1}{z_2} \cdot \frac{z_3}{z_4}$	z_2, z_3	$\frac{z_1 z_3 - z_2 z_4}{B_{23} \cdot n_w} = \zeta$

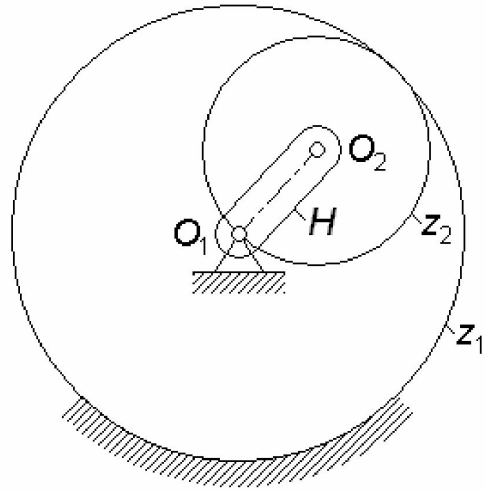
Вопросы для самопроверки

1. Что отличает передаточное отношение от передаточного числа?
2. Как определяют передаточное отношение многоступенчатого рядового механизма? Какое участие в формуле передаточного отношения принимают числа зубьев связанных колес?
3. Какие звенья планетарного механизма называют центральными?
4. Что представляет собой «обращенный механизм»?
5. Запишите формулы Виллиса: для дифференциальной ступени типа $2KH$; для планетарной ступени типа $3K$.
6. Как вычисляют передаточное отношение комбинированного механизма с последовательным соединением ступеней?
7. Опишите методику кинематического анализа замкнутого дифференциального механизма.

Задачи

Задача 3.01

Сколько оборотов сделает колесо Z_2 , когда водило H совершит один оборот; колесо Z_1 неподвижно, соотношение чисел зубьев колес $Z_1 = 2Z_2$.



Задача 3.02 (см. рисунок к задаче 3.01)

Сколько оборотов сделает водило H , когда колесо Z_2 совершит один оборот; колесо Z_1 неподвижно, соотношение чисел зубьев колес $Z_1 = 2Z_2$.

Задача 3.03 (см. рисунок к задаче 3.01)

Определить величину передаточного отношения

$$i_{H2}^1 = \frac{\omega_H}{\omega_2},$$

если соотношение чисел зубьев колес $Z_1 = 2Z_2$.

Задача 3.04 (см. рисунок к задаче 3.01)

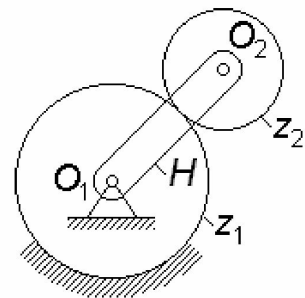
Сколько оборотов сделает колесо Z_2 относительно водила H , когда водило совершит один оборот; колесо Z_1 неподвижно, соотношение чисел зубьев колес $Z_1 = 2Z_2$.

Задача 3.05

Определить величину передаточного отношения

$$i_{H2}^1 = \frac{\omega_H}{\omega_2},$$

если соотношение чисел зубьев колес $Z_1 = 1.5Z_2$.



Задача 3.06 (см. рисунок к задаче 3.05)

Сколько оборотов сделает водило H , когда колесо Z_2 совершит один оборот; колесо Z_1 неподвижно, соотношение чисел зубьев колес $z_1 = 1.5 z_2$.

Задача 3.07 (см. рисунок к задаче 3.05)

Сколько оборотов сделает колесо Z_2 , когда водило H совершит один оборот; колесо Z_1 неподвижно, соотношение чисел зубьев колес $z_1 = 1.5 z_2$.

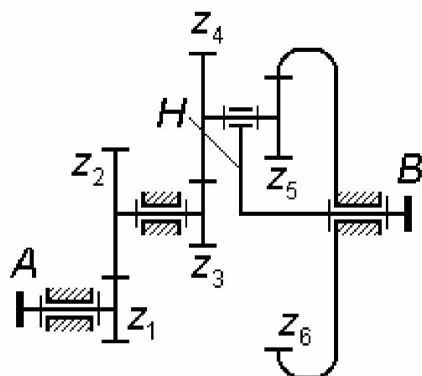
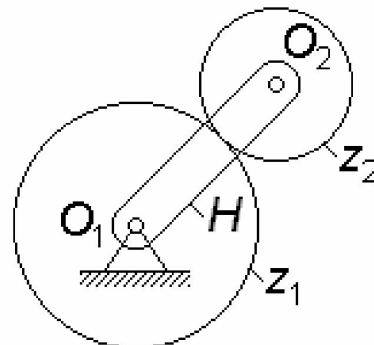
Задача 3.08 (см. рисунок к задаче 3.05)

Сколько оборотов сделает колесо Z_2 относительно водила H , когда последнее совершит один оборот; колесо Z_1 неподвижно, соотношение чисел зубьев колес $z_1 = 1.5 z_2$.

Задача 3.09

Найти угловую скорость сателлита ω_2 , если $\omega_1 = 1 \text{ с}^{-1}$, $\omega_H = -1 \text{ с}^{-1}$.

Соотношение чисел зубьев колес $z_1 = 1.5 z_2$.

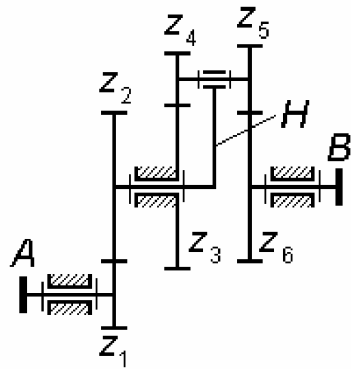


Задача 3.10

Для планетарной ступени комбинированного редуктора написать формулы для проверки условий соосности, соседства и сборки, выразив их через числа зубьев колес.

Задача 3.11 (см. рисунок к задаче 3.10)

Для комбинированного редуктора вывести формулу передаточного отношения i_{AB} , выразив его через числа зубьев колес.

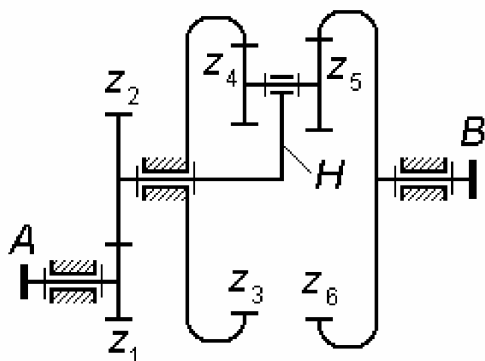


Задача 3.12

Для планетарной ступени комбинированного редуктора написать формулы для проверки условий соосности, соседства и сборки, выразив их через числа зубьев колес.

Задача 3.13 (см. рисунок к задаче 3.12)

Для комбинированного редуктора вывести формулу передаточного отношения i_{AB} , выразив его через числа зубьев колес.



Задача 3.14

Для планетарной ступени комбинированного редуктора написать формулы для проверки условий соосности, соседства и сборки, выразив их через числа зубьев колес.

Задача 3.15 (см. рисунок к задаче 3.14)

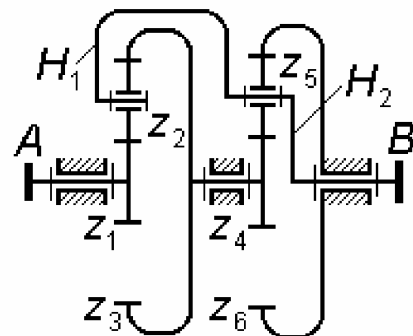
Для комбинированного редуктора вывести формулу передаточного отношения i_{AB} , выразив его через числа зубьев колес; рассчитать величину i_{AB} при $z_1 = 18$; $z_2 = 36$; $z_3 = 77$; $z_4 = 22$; $z_5 = 21$; $z_6 = 75$.

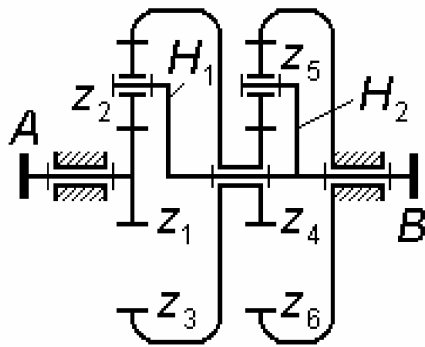
Задача 3.16 (см. рисунок к задаче 3.14)

Для комбинированного редуктора установить условие, при выполнении которого его передаточное отношение $i_{AB} > 0$.

Задача 3.17

Считая, что $i_{56}^{H_2} = 3$, найти частоту относительного вращения n_{5H_2} , если выходной вал B вращается с частотой $n_B = -10$ об/мин.





Задача 3.19

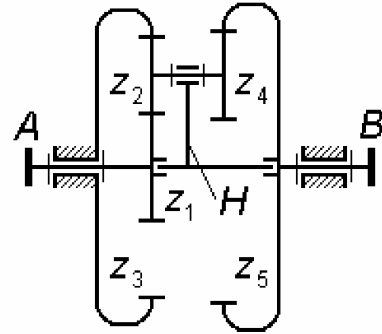
Формулу передаточного отношения

$$i_{AB} = \frac{1 - i_{13}^H}{1 - i_{53}^H}$$

редуктора ЗК выразить через числа зубьев колес.

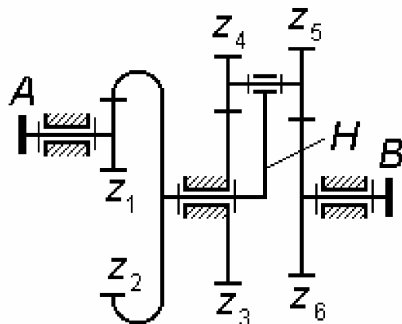
Задача 3.18

Считая, что $i_{56}^{H_2} = 4$, найти частоту относительного вращения n_{5H_2} , если выходной вал вращается с частотой $n_B = -20$ об/мин.



Задача 3.20 (см. рисунок к задаче 3.19)

Для редуктора ЗК написать условия соосности, соседства (в предположении, что $z_2 < z_4$) и сборки, выразив их через числа зубьев колес.

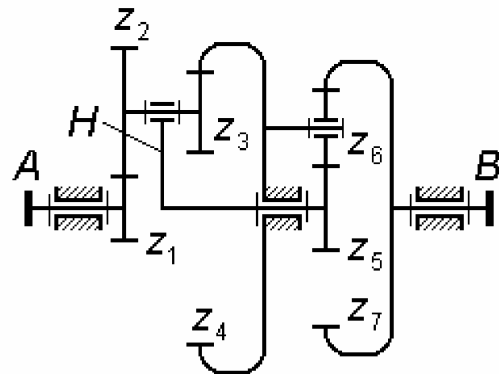


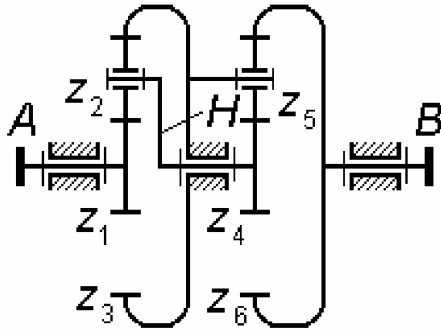
Задача 3.21

Для комбинированного редуктора вывести формулу передаточного отношения i_{AB} , выразив его через числа зубьев колес.

Задача 3.22

Для непланетарной части комбинированного редуктора написать формулы для проверки условий соосности, соседства и сборки, выразив их через числа зубьев колес.





Задача 3.23

Для комбинированного редуктора вывести формулу передаточного отношения i_{AB} , выразив его через числа зубьев колес.

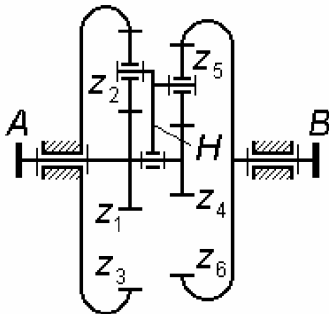
Рассчитать величину i_{AB} при

$$\frac{z_3}{z_1} = \frac{z_6}{z_4} = 5.$$

Задачи 3.24 – 3.26

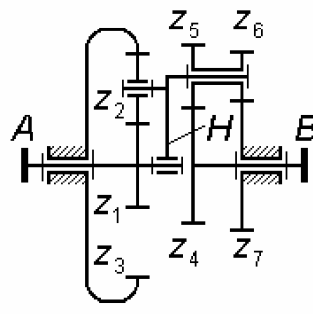
Формулу передаточного отношения каждого из редукторов типа 4К выразить через числа зубьев колес.

К задаче 3.24



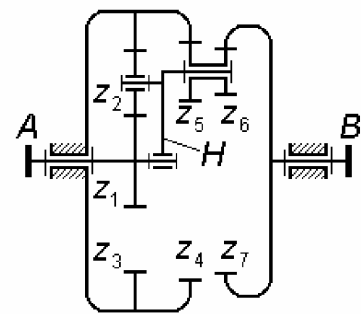
$$i_{AB} = \frac{1 - i_{13}^H}{1 - i_{63}^H}$$

К задаче 3.25

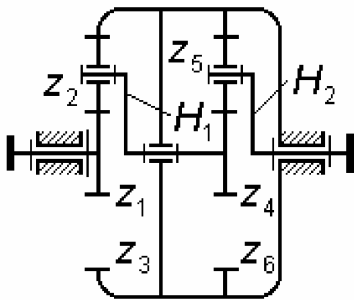


$$i_{AB} = \frac{1 - i_{13}^H}{1 - i_{47}^H}$$

К задаче 3.26



$$i_{AB} = \frac{1 - i_{13}^H}{1 - i_{74}^H}$$

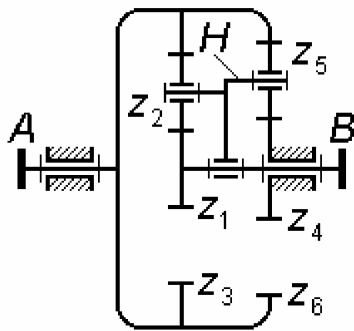


Задача 3.27

Для планетарного двухступенчатого редуктора вывести формулу передаточного отношения i_{AB} , выразив его через числа зубьев колес.

Задача 3.28 (см. рисунок к задаче 3.27)

Для планетарного двухступенчатого редуктора определить величину передаточного отношения i_{AB} при $\frac{z_3}{z_1} = 3$, $\frac{z_6}{z_4} = 4$.



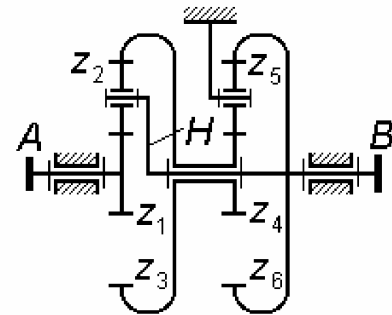
Задача 3.29

Вал B редуктора вращается с частотой $|n_B| = 100$ об/мин, передаточное отношение редуктора $i_{AB} = -25$.

Найти частоту вращения вала колеса z_1 относительно водила H , если соотношение чисел зубьев $z_6 = 3z_4$.

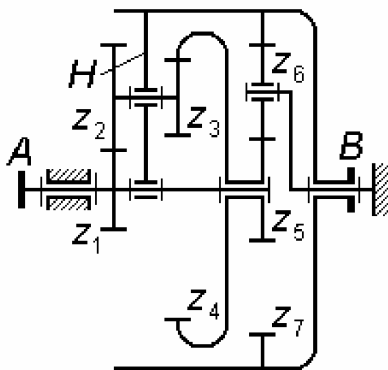
Задача 3.30

Вал B редуктора вращается с частотой $n_B = 100$ об/мин; найти частоту вращения колеса z_3 относительно вала водила H , если соотношение чисел зубьев $z_6 = 3z_4$.



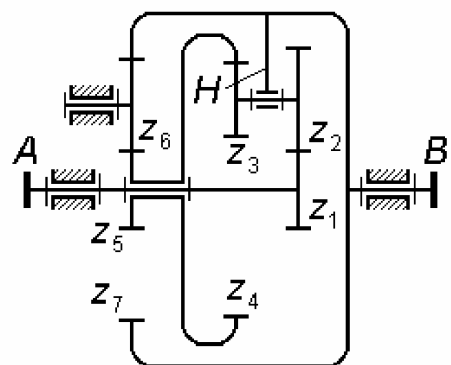
Задача 3.31

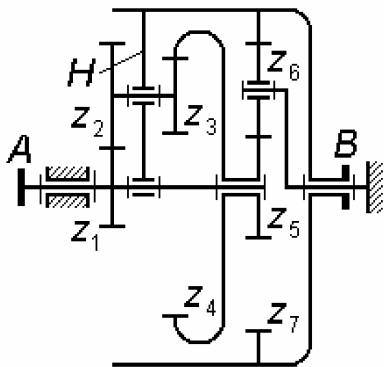
Вал B редуктора вращается с частотой $n_B = 40$ об/мин, передаточное отношение редуктора $i_{AB} = 25$; найти частоту вращения колеса z_4 относительно вала A , если соотношение чисел зубьев $z_7 = 3z_5$.



Задача 3.32

Вал B редуктора вращается с частотой $n_B = 100$ об/мин, передаточное отношение редуктора $i_{AB} = 25$; найти частоту вращения колеса z_4 относительно вала A , если соотношение чисел зубьев $z_7 = 3z_5$.



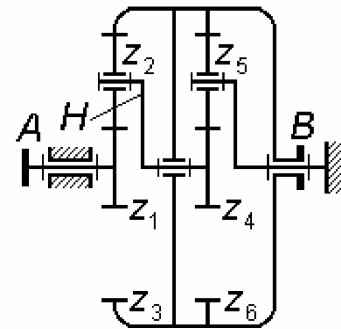


Задача 3.33

Вал B редуктора вращается с частотой $n_B = 40$ об/мин, передаточное отношение редуктора $i_{AB} = 25$; найти частоту вращения колеса Z_4 относительно вала A , если соотношение чисел зубьев $Z_7 = 3Z_5$.

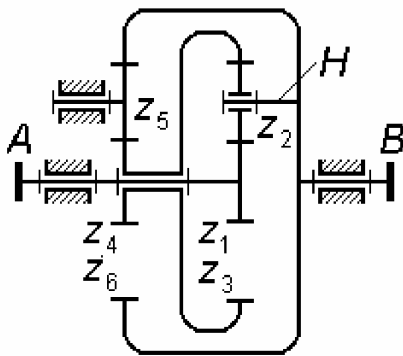
Задача 3.34

Выходной вал B редуктора вращается с частотой $n_B = -40$ об/мин; найти частоту вращения колес Z_3 и Z_6 относительно вала водила, если соотношение чисел зубьев $Z_6 = 5Z_4$.



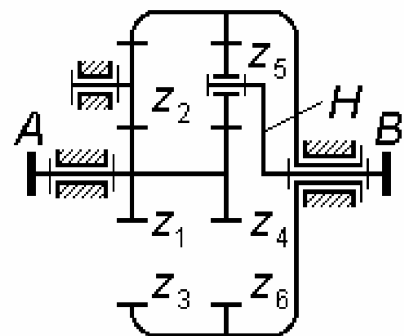
Задача 3.35

Выходной вал B редуктора вращается с частотой $n_B = 40$ об/мин, передаточное отношение редуктора $i_{AB} = 31$; найти частоту вращения колес Z_3 и Z_4 относительно входного вала, если соотношение чисел зубьев $Z_6 = 5Z_4$.



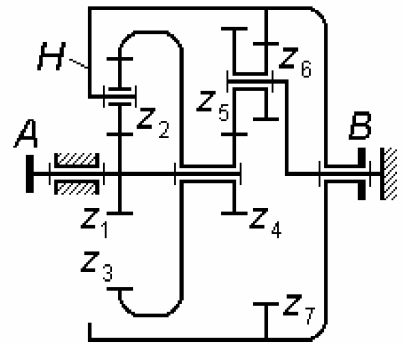
Задача 3.36

Передаточное отношение редуктора $i_{AB} = -40$, соотношение чисел зубьев $Z_4 = Z_5$, частота вращения входного вала $n_A = 1440$ об/мин; определить относительную частоту вращения n_{5H} .



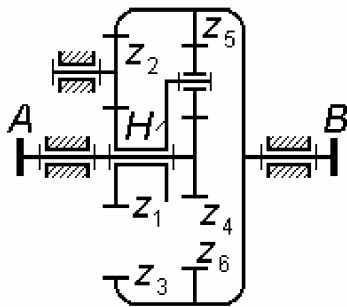
Задача 3.37

Вал A редуктора вращается с частотой $n_A = 1500$ об/мин, передаточное отношение $i_{AB} = 40$. Определить частоту вращения колеса Z_4 относительно вала A , если $|i_{47}| = 12$.



Задача 3.38 (см. рисунок к задаче 3.37)

Вал A редуктора вращается с частотой $n_A = 1500$ об/мин, передаточное отношение $i_{AB} = 40$. Определить частоту вращения колеса Z_2 относительно водила H , если $|i_{12}^H| = 1.5$.



Задача 3.39

Выходной вал B редуктора вращается с частотой $n_B = -40$ об/мин, передаточное отношение редуктора $i_{AB} = -35$; найти частоту вращения водила H относительно вала A , если соотношение чисел зубьев $Z_6 = 5Z_4$.

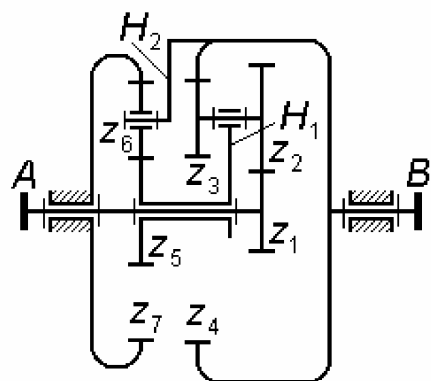
Задача 3.40 (см рисунок к задаче 3.39)

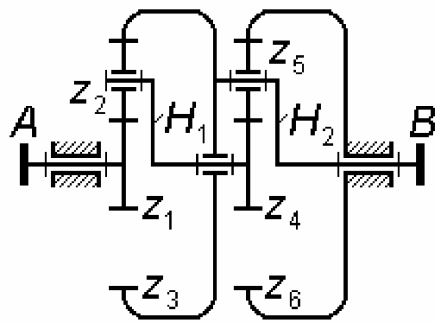
Входной вал A редуктора вращается с частотой $n_A = 1400$ об/мин, передаточное отношение редуктора $i_{AB} = -35$; найти частоту вращения водила H относительно вала A , если соотношение чисел зубьев $Z_3 = 5Z_1$.

Задача 3.41

Определить частоту вращения колеса Z_5 относительно вала A , если $i_{5H_2}^7 = 6$ и передаточное отношение редуктора $i_{AB} = 40$.

Выходной вал редуктора вращается с частотой $n_B = 50$ об/мин.



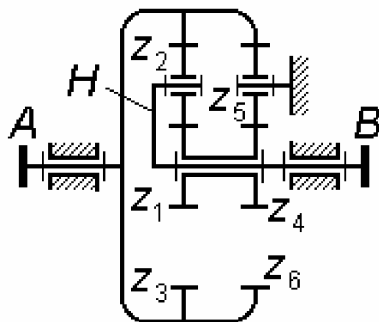
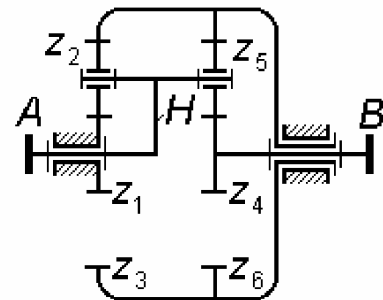


Задача 3.42

Определить частоту вращения колеса Z_3 относительно вала водила H_1 , если передаточное отношение $i_{4H_2}^6 = 6$ и частота вращения выходного вала $n_B = 100$ об/мин.

Задача 3.43

Частота вращения вала A редуктора $n_A = 1000$ об/мин, передаточное отношение $i_{H3}^1 = 0.8$; определить частоту относительного вращения n_{5H} , если $i_{56}^H = 2.5$.



Задача 3.44

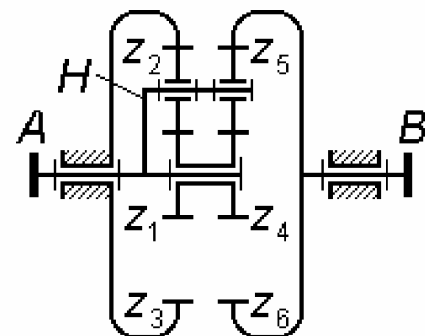
Частота вращения вала A редуктора $n_A = 1400$ об/мин, передаточное отношение $i_{46} = -5$; определить частоту вращения водила n_H , если $i_{13}^H = -6$.

Задача 3.45

Передаточное отношение редуктора

$$i_{AB} = \frac{1}{1 - i_{63}^H}$$

выразить через числа зубьев колес.



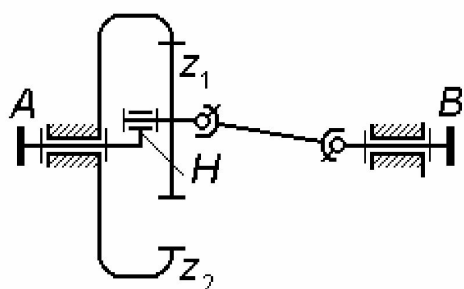
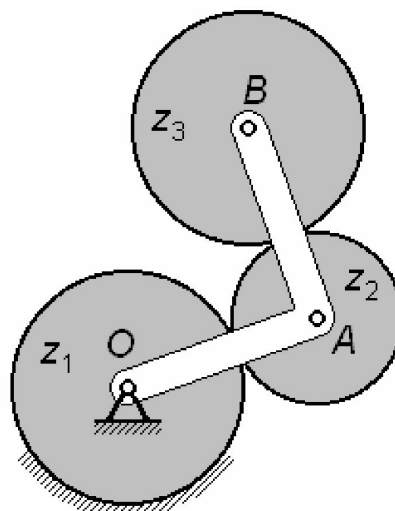
Задача 3.46 (см. рисунок к задаче 3.44)

Рассчитать передаточное отношение i_{AB} редуктора при следующих соотношениях чисел зубьев: $\frac{Z_3}{Z_1} = 3.3$; $\frac{Z_3}{Z_1} = \frac{10}{3}$.

Задача 3.47

Водило OAB планетарного механизма вращается с угловой скоростью $\omega_H = 15.0$ рад/с, колесо Z_1 неподвижно.

Определить угловые скорости сателлитов Z_2 и Z_3 , если числа зубьев колес $Z_1 = Z_3 = 30$, $Z_2 = 20$.



Задача 3.48

Рассчитать передаточное отношение i_{AB} редуктора, если числа зубьев колес равны: $Z_1 = 33$; $Z_2 = 36$.

Задача 3.49 (см. рисунок к задаче 3.47)

Подобрать числа зубьев колес Z_1 и Z_2 редуктора, обеспечивающих получение передаточного отношения $|i_{AB}| = 12$, если разность $Z_d = Z_2 - Z_1 = 3$.

4. СИЛОВОЙ АНАЛИЗ ПЛОСКИХ РЫЧАЖНЫХ МЕХАНИЗМОВ

Силы (моменты), действующие на звенья механизма, делят на **движущие**, развивающие положительную мощность, и **сопротивления**, развивающие отрицательную мощность, а так же на **внутренние** (реакции в кинематических парах) и **внешние**. К последним относят силы веса и силы (моменты) полезного сопротивления, для преодоления которых предназначен механизм.

Помимо перечисленных силовых факторов при силовом анализе механизмов вводят в рассмотрение так называемые **уравновешивающие силы и моменты** – такие условные внешние силы и моменты, которые, будучи приложенными к начальным звеньям, обеспечивают их движение по заданному закону.

Механизм – это неравновесная механическая система, так как в ней, как правило, нет ни одного подвижного звена, находящегося в состоянии покоя или равномерного прямолинейного движения. Но поскольку при силовом анализе механизмов предпочтительнее использовать приемы и уравнения статики, то к реальным, фактически действующим силам, искусственно добавляют **инерционные силы и моменты**, которые, согласно принципу Даламбера, любую систему сил дополняют до равновесной; эти силы и моменты также считают внешними.

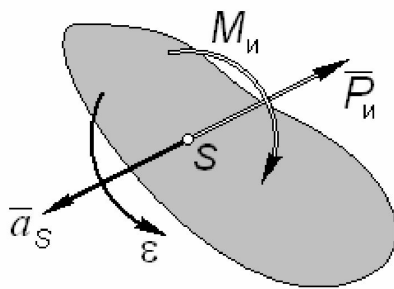


Рис. 4.1

Для каждого звена инерционную силу $\vec{P}_и$ считают приложенной в центре масс S и направленной противоположно его ускорению \vec{a}_S ; инерционный момент $M_и$ прикладывают к звену и направляют противоположно его угловому ускорению ε (рис. 4.1).

Величины инерционных нагрузок

$$P_и = m a_S; \quad M_и = J_S \varepsilon; \quad (4.1)$$

здесь m – масса звена, J_S – момент инерции звена относительно его центра масс S .

Силовой анализ механизмов с учетом инерционных нагрузок называют **кинетостатическим**.

Целью силового анализа механизма является:

1. Определение сил взаимодействия звеньев (реакций в кинематических парах).
2. Определение уравновешивающих сил и моментов.

В данном пособии рассматриваем расчет без учета трения в кинематических парах.

Классическая задача силового анализа механизма обычно решается при таких исходных данных:

- 1) Кинематическая схема механизма.
- 2) Размеры и иные геометрические параметры звеньев.
- 3) Законы движения входных звеньев.
- 4) Массы и моменты инерции звеньев.
- 5) Силы и моменты полезных сопротивлений.

В дальнейшем будем считать, что к моменту начала силового расчета механизма выполнен его полный кинематический анализ и рассчитаны веса звеньев, их инерционные силы и моменты, а силы и моменты полезных сопротивлений заданы.

4.1. Характеристики реакций в кинематических парах

Вектор любой силы характеризуется точкой приложения, модулем (величиной) и направлением; вместо величины и направления нередко используют две составляющих этой силы по каким-либо выбранным направлениям.

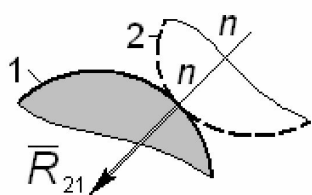
Реакция в кинематической паре всегда действует в тех направлениях, в которых невозможно относительное движение звеньев.

В плоских механизмах встречаются кинематические пары только IV и V классов (рис. 4.2 и 4.3). Очевидно, что реакции в таких парах характеризуются следующими сочетаниями известных и неизвестных величин:

пара IV класса – известны точка приложения и направление (действует вдоль контактной нормали), неизвестна только величина;

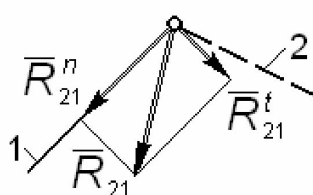
вращательная пара V класса – известна точка приложения, неизвестны направление и величина (или две составляющих по выбранным направлениям);

поступательная пара V класса – известно направление (перпендикулярно направляющей поступательного движения), неизвестны величина и положение точки приложения.

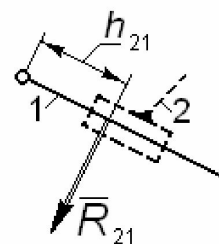


Пара IV класса

Рис. 4.2



а) вращательная



б) поступательная

Пары V класса

Рис. 4.3

Таким образом, при силовом анализе пара IV класса характеризуется одной неизвестной величиной, любая пара V класса – двумя.

4.2. Условие разрешимости задачи силового анализа плоского механизма

Поскольку силовой анализ механизма выполняется методами кинестатики, то он осуществим только при соблюдении условий статической определимости решаемой задачи.

При силовом анализе механизма помимо реакций в кинематических парах подлежат определению уравнивающие силы и моменты: каждый такой момент – это одна неизвестная величина, каждая сила – это в общем случае три неизвестных; однако, как правило, для уравнивающих сил заранее известны точка приложения и направление, тогда и для каждой такой силы остается одна искомая величина – ее числовое значение.

В связи со сказанным, сформулируем условия разрешимости задачи силового анализа:

- механизм статически определим только в том случае, если число неизвестных параметров, связанных с внешними искомыми силами и моментами (в большинстве случаев – это число неизвестных уравнивающих сил и моментов), равно степени подвижности механизма; при расчете W должны быть исключены местные подвижности и пассивные связи;

- при расчете реакций в кинематических парах механизм разбивают на отдельные кинематические цепи; такая цепь статически определима тогда и только тогда, когда она является структурной группой.

При силовом анализе группы неизвестны только параметры реакций во внешних и внутренних кинематических парах рассчитываемой группы; известными силовыми факторами при этом являются все внешние моменты и силы, а также реакции от ранее рассчитанных групп.

4.3. Порядок силового анализа механизма

В данном пособии рассматриваем только такие механизмы, которые подчиняются классификации Л. В. Ассура.

До начала силового анализа необходимо выполнить структурное исследование механизма, при этом должны быть устранены местные подвижности и пассивные связи, а также произведена замена высших кинематических пар цепями с низшими парами и т.д.

Для написания формулы строения механизма должны быть выбраны начальные звенья в количестве W – это всегда те звенья, к которым приложены неизвестные внешние силы и моменты.

Формула строения полностью определяет последовательность рассмотрения частей механизма: на каждом этапе расчета может быть выполнен силовой расчет той группы или начального звена, которые яв-

ляются конечными в любой ветви этой формулы. Иными словами, никакой элемент формулы строения не может быть рассчитан ранее того, который в этой формуле следует за ним.

Пусть, например, строение механизма подчиняется формуле (1.4); тогда нельзя выполнить силовой анализ группы (1 гр.) ранее (3 гр.), или группы (3 гр.) до расчета групп (4 гр.) и (6 гр.).

4.4. Методы силового анализа

Силовой расчет механизмов без учета трения в кинематических парах допускает применение как аналитических, так и графо-аналитических методов.

В настоящем пособии предпочтение отдано графо-аналитическому методу планов сил.

Поскольку векторный план представляет собой графическое изображение векторного равенства, то при простой форме векторных силовых многоугольников их аналитическая обработка достаточно проста и позволяет рассчитать точные силовые соотношения для заданных положений механизмов.

4.5. Кинестатика структурных групп II класса

Структурная группа статически определима, если для нее неизвестны только реакции во всех внешних и внутренних кинематических парах этой группы; при этом: для каждой вращательной пары неизвестны величина и направление реакции, для поступательной – величина и точка приложения.

Ниже излагается методика силового расчета групп II класса; на всех расчетных схемах звенья, составляющие группу, имеют номера 2 и 3; предполагается, что звено 2 анализируемой группы присоединяется к звену 1 механизма, а звено 3 – к звену 4.

На схемах показаны только те силы, параметры которых подлежат определению.

В символической записи уравнений планов сил будут встречаться выражения типа «(силы, действующие на звено 2)». Их нужно понимать как векторную сумму всех сил, считающихся приложенными к звену 2, за вычетом реакций, определяемых при расчете этой группы (в этот перечень в общем случае входят силы веса, инерции, полезного сопротивления и реакции от звеньев ранее рассчитанных групп).

Группа 1 вида

Неизвестными являются величины и направления векторов реакций в шарнирах *A*, *B* и *C*.

Реакции во внешних шарнирах *A* и *C* группы раскладываем на составляющие (рис. 4.4). Реакцию в шарнире *B* на расчетной схеме звена 3 направляем произвольно.

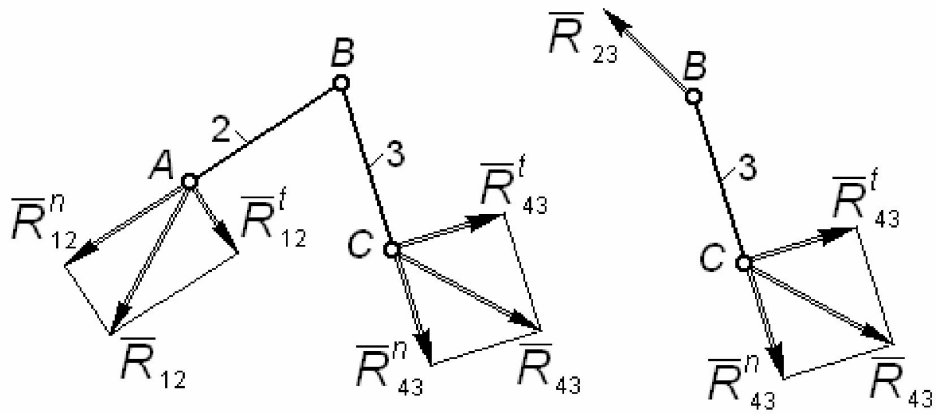


Рис. 4.4

Для определения искомых величин выполняем следующие действия:

1) составляем уравнение моментов всех сил, действующих на звено 2, относительно оси шарнира B ; в этом уравнении участвует единственная неизвестная – R_{12}^t , которая и определяется как алгебраическая величина;

2) для звена 3 составляем аналогичное предыдущему уравнение моментов относительно оси шарнира B ; из него находим алгебраическое значение силы R_{43}^t ;

3) составляем векторное уравнение плана сил для группы:

$$\begin{aligned} \overline{R}_{12}^n + \overline{R}_{12}^t + \overline{(\text{силы, действующие на звено 2})} + \\ + \overline{(\text{силы, действующие на звено 3})} + \overline{R}_{43}^t + \overline{R}_{43}^n = 0; \end{aligned} \quad (4.2)$$

в это уравнение не входит реакция \overline{R}_{23} (или \overline{R}_{32}) в шарнире B ;

в результате построения плана сил по уравнению (4.2) находим составляющие реакций \overline{R}_{12}^n и \overline{R}_{43}^n , а следовательно, и полные реакции \overline{R}_{12} и \overline{R}_{43} ;

4) составляем векторное уравнение плана сил для звена 3:

$$\overline{(\text{силы, действующие на звено 3})} + \overline{R}_{43}^t + \overline{R}_{43}^n + \overline{R}_{23} = 0; \quad (4.3)$$

из построения плана по этому уравнению находим величину и направление реакции \overline{R}_{23} .

Таким образом, в результате расчета группы найдены величины и направления реакций в шарнирах A , B и C .

Группа 2 вида

Неизвестными являются: величины и направления векторов реакций в шарнирах A и B ; величина и точка приложения реакции в поступательной паре.

Реакцию во внешнем шарнире A раскладываем на составляющие (рис. 4.5); реакцию в поступательной паре направляем перпендикулярно направляющей 4 и обозначаем для нее плечо относительно оси шарнира B . Реакцию в шарнире B на расчетной схеме звена 3 направляем произвольно.

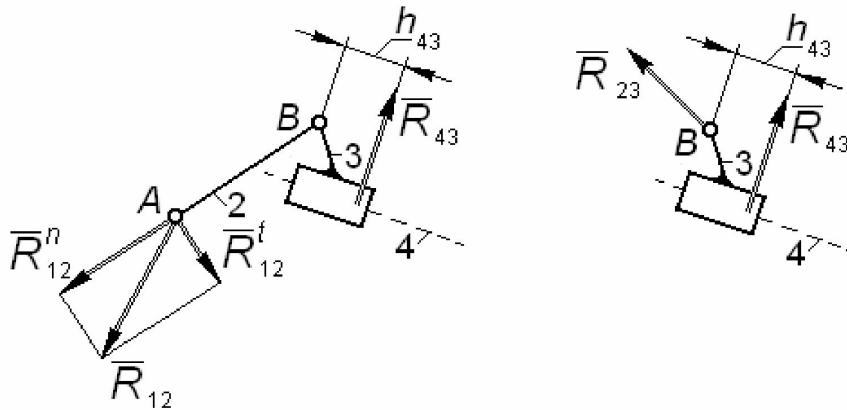


Рис. 4.5

Для определения искомых величин выполняем следующие действия:

1) составляем уравнение моментов всех сил, действующих на звено 2, относительно оси шарнира B ; в этом уравнении участвует только одна неизвестная – R_{12}^t , которая и определяется как алгебраическая величина;

2) составляем векторное уравнение плана сил для группы:

$$\bar{R}_{12}^n + \bar{R}_{12}^t + \overline{\text{(силы, действующие на звено 2)}} + \overline{\text{(силы, действующие на звено 3)}} + \bar{R}_{43} = 0; \quad (4.4)$$

в это уравнение не входит реакция \bar{R}_{23} (или \bar{R}_{32}) в шарнире B ;

из (4.4) находим составляющую реакции \bar{R}_{21}^n (а следовательно, и полную реакцию \bar{R}_{21}) и реакцию в поступательной паре \bar{R}_{43} ;

3) составляем уравнение моментов сил, действующих на звено 3, относительно оси шарнира B ; решая его, находим алгебраическое значение h_{43} – плеча реакции \bar{R}_{43} ;

4) составляем векторное уравнение плана сил для звена 3:

$$\overline{(\text{силы, действующие на звено 3})} + \overline{R}_{43} + \overline{R}_{23} = 0, \quad (4.5)$$

решая которое, находим величину и направление реакции \overline{R}_{23} .

В результате расчета группы найдены все требуемые условием величины.

Группа 3 вида

Неизвестными являются величины и направления векторов реакций во внешних шарнирах A и B , а также реакция во внутренней поступательной паре и точка ее приложения.

Реакцию во внешнем шарнире A раскладываем на составляющие – вдоль линии AB и перпендикулярно ей (рис. 4.6). Реакцию в шарнире B на расчетной схеме группы направляем произвольно. Реакцию во внутренней поступательной паре направляем перпендикулярно линии относительного движения звеньев 2 и 3; на расчетной схеме звена 2 обозначаем плечо этой реакции относительно оси внешнего шарнира A .

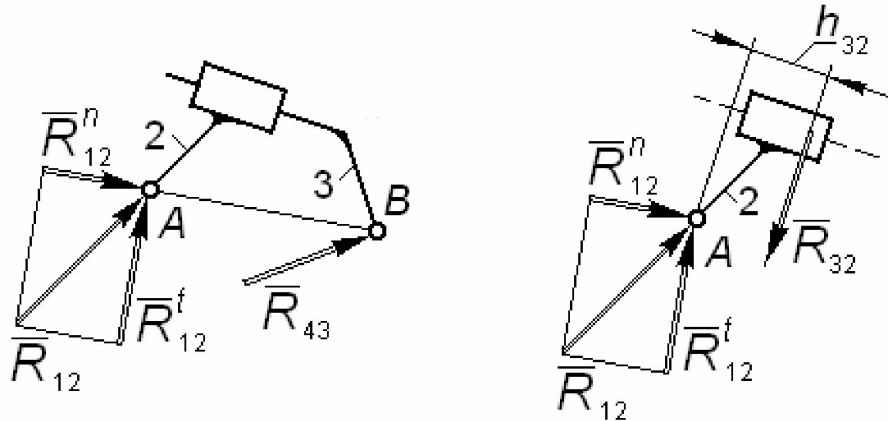


Рис. 4.6

Для нахождения неизвестных величин выполняем следующее:

1) составляем уравнение моментов относительно оси шарнира B для группы; в этом уравнении не участвует реакция во внутренней поступательной паре \overline{R}_{23} (или \overline{R}_{32}); решая это уравнение, находим алгебраическую величину составляющей R_{12}^t ;

2) составляем уравнение плана сил для звена 2:

$$\overline{R}_{12}^n + \overline{R}_{12}^t + \overline{(\text{силы, действующие на звено 2})} + \overline{R}_{32} = 0; \quad (4.6)$$

из плана сил находим составляющую \overline{R}_{12}^n (и, следовательно, полную реакцию \overline{R}_{12}) и реакцию в поступательной паре \overline{R}_{32} ;

3) составляем уравнение моментов относительно оси шарнира A для звена 2, решая которое, находим алгебраическую величину h_{32} – плеча реакции \bar{R}_{32} ;

4) составляем уравнение плана сил для группы:

$$\bar{R}_{12}^n + \bar{R}_{12}^t + \overline{\text{(силы, действующие на звено 2)}} + \overline{\text{(силы, действующие на звено 3)}} + \bar{R}_{43} = 0; \quad (4.7)$$

в этом уравнении не участвует реакция во внутренней поступательной паре \bar{R}_{32} (или \bar{R}_{23}); из плана сил находим величину и направление реакции \bar{R}_{43} .

Все подлежащие определению величины найдены.

Группа 4 вида

Неизвестными являются величины и точки приложения реакций во внешних поступательных парах, а также величина и направление реакции во внутренней вращательной паре A .

Реакции во внешних поступательных парах направляем перпендикулярно соответствующим направляющим и обозначаем на расчетной схеме их плечи относительно оси внутреннего шарнира A (рис. 4.7). Реакцию в шарнире A на расчетной схеме звена 3 направляем произвольно.

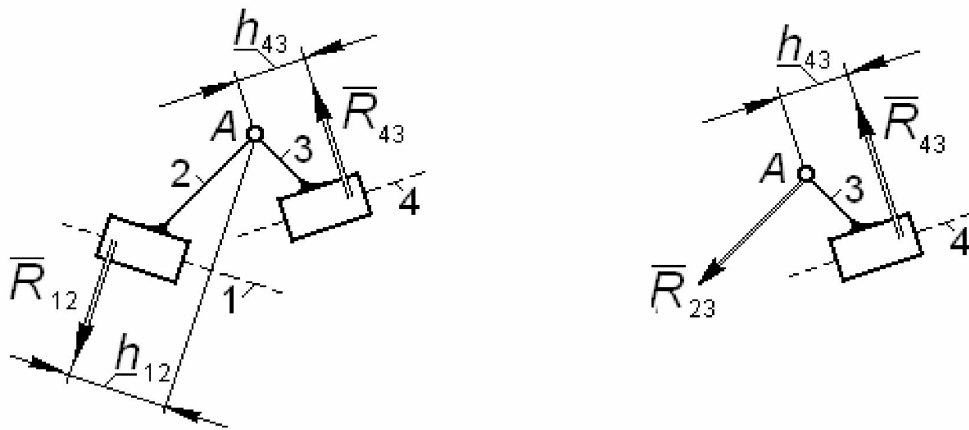


Рис. 4.7

Для нахождения неизвестных величин выполняем следующее:

1) составляем уравнение плана сил для группы:

$$\bar{R}_{12} + \overline{\text{(силы, действующие на звено 2)}} + \overline{\text{(силы, действующие на звено 3)}} + \bar{R}_{43} = 0; \quad (4.8)$$

поскольку направления линий действия реакций \bar{R}_{12} и \bar{R}_{43} известны, то из плана находим их величины;

2) составляем уравнение плана сил для звена 3:

$$\overbrace{(\text{силы, действующие на звено 3})} + \bar{R}_{43} + \bar{R}_{23} = 0; \quad (4.9)$$

из плана сил по этому уравнению находим величину и направление реакции \bar{R}_{23} ;

3) из уравнения моментов относительно оси шарнира A для звена 2 найдем алгебраическое значение h_{12} – плеча реакции \bar{R}_{12} относительно точки A ;

4) из уравнения моментов относительно оси шарнира A для звена 3 найдем алгебраическое значение h_{43} – плеча реакции \bar{R}_{43} относительно точки A .

Таким образом, найдены все подлежащие определению векторные и скалярные величины.

Группа 5 вида

Неизвестны величины реакций во внешней и внутренней поступательных парах, а также положение их точек приложения; неизвестны величина и направление реакции во внешней вращательной паре A (рис. 4.8).

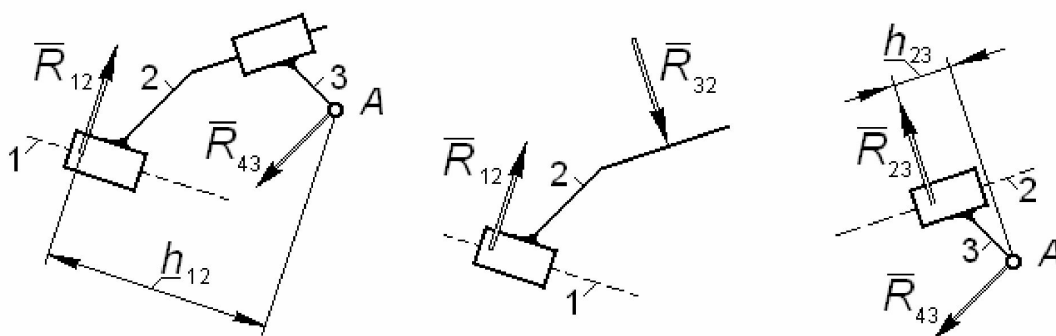


Рис. 4.8

Реакции в поступательных парах направляем перпендикулярно соответствующим направляющим и обозначаем их плечи относительно оси шарнира A на расчетных схемах: для реакции во внешней поступательной паре – на схеме группы, для реакции во внутренней поступательной паре – на схеме звена 3.

Реакцию в шарнире A на расчетных схемах группы и звена 3 направляем произвольно.

Для определения всех перечисленных и показанных на рис. 4.8 неизвестных выполняем следующие действия:

1) составляем уравнение плана сил для звена 2:

$$\bar{R}_{12} + \overline{\text{(силы, действующие на звено 2)}} + \bar{R}_{32} = 0; \quad (4.10)$$

направления линий действия реакций в поступательных парах известны, поэтому \bar{R}_{12} и \bar{R}_{32} находим из построения плана;

2) составляем уравнение плана сил для группы:

$$\bar{R}_{12} + \overline{\text{(силы, действующие на звено 2)}} + \overline{\text{(силы, действующие на звено 3)}} + \bar{R}_{43} = 0; \quad (4.11)$$

из построения плана по этому уравнению определяем величину и направление реакции \bar{R}_{43} во внешней вращательной паре A ; в этом уравнении не участвует реакция во внутренней поступательной паре \bar{R}_{32} (или \bar{R}_{23});

3) из уравнения моментов относительно оси шарнира A для группы определяем алгебраическую величину h_{12} – плеча реакции \bar{R}_{12} относительно точки A ; в этом уравнении, как и в предыдущем, не участвует реакция во внутренней поступательной паре \bar{R}_{32} (или \bar{R}_{23});

4) из уравнения моментов относительно оси шарнира A для звена 3 определяем алгебраическую величину h_{23} – плеча реакции \bar{R}_{23} .

Таким образом, найдены все векторные и скалярные величины, подлежащие определению.

4.6. Кинестатика начального звена

Начальное звено плоского механизма, подчиняющегося классификации Л. В. Ассура, всегда присоединено к стойке либо вращательной (рис. 4.9), либо поступательной парой (рис. 4.10); на этих рисунках, как и на предыдущих, изображены только неизвестные для каждой расчетной схемы параметры сил и моментов. Начальному звену условно присвоен номер 1, а стойке – номер 6.

Как и при расчете структурных групп, известными для каждого из таких звеньев считаем силы веса, инерционные силы и моменты, а так-

же реакции от звеньев рассчитанных ранее структурных групп, присоединенных к начальному звену.

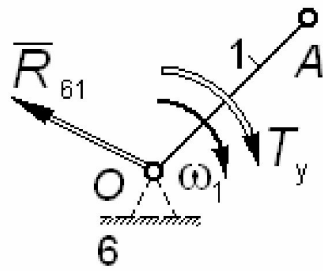


Рис. 4.9

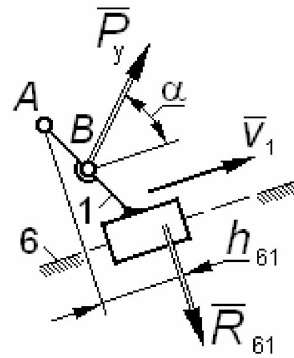


Рис. 4.10

Если начальное звено совпадает с входным, то на расчетных схемах, как правило, уравнивающие моменты и силы направляют так, чтобы они развивали положительную мощность, т.е. были движущими силовыми факторами.

Вращающееся начальное звено

Неизвестны: величина уравнивающего момента; величина и направление реакции во вращательной паре O .

На расчетной схеме (рис. 4.9) реакцию \bar{R}_{61} направляем произвольно, уравнивающий момент T_y – в сторону вращения начального звена.

Найдем перечисленные неизвестные:

1) из уравнения моментов относительно оси шарнира O для звена 1 определяем алгебраическое значение момента T_y ; положительный знак этой величины говорит о том, что для поддержания заданного закона движения входного звена в исследуемом положении механизма момент T_y должен иметь рассчитанное значение и указанное на расчетной схеме направление; при расчете эта величина может получиться и отрицательной – это означает, что в данном положении механизма для поддержания заданного закона движения начальное звено нужно притормаживать, удерживая механизм от разгона;

2) из уравнения плана сил для звена 1:

$$\overbrace{(\text{силы, действующие на звено 1})} + \bar{R}_{61} = 0 \quad (4.12)$$

находим величину и направление вектора \bar{R}_{61} .

Все неизвестные найдены.

Начальное звено, движущееся поступательно

Неизвестны: величина уравнивающей силы (ее точка приложения и направление должны быть заранее оговорены заданием); величина и точка приложения реакции стойки в поступательной паре.

На расчетной схеме (рис. 4.10) уравнивающую силу \bar{P}_y направляем под оговоренным условием задачи углом α и прикладываем ее в заданной точке B ; реакцию \bar{R}_{61} направляем перпендикулярно направляющей 6 через произвольную точку, положение которой обозначаем плечом h_{61} по отношению к какой-то точке, неизменно связанной со звеном 1.

Найдем перечисленные неизвестные:

1) из уравнения плана сил для звена 1:

$$\text{(силы, действующие на звено 2)} + \bar{R}_{61} + \bar{P}_y = 0 \quad (4.13)$$

найдем модули известных по направлению сил \bar{R}_{61} и \bar{P}_y ; отметим, что на плане направление силы \bar{P}_y может совпасть с принятым на расчетной схеме, но может оказаться и противоположным;

2) из уравнения моментов относительно оси, проходящей через точку A , для звена 1 найдем h_{61} – плечо реакции \bar{R}_{61} относительно названной точки.

Таким образом, все неизвестные найдены.

4.7. Определение уравнивающих сил и моментов методом Н. Е. Жуковского

Согласно принципу Даламбера все реально действующие на звенья механизма силы, дополненные уравнивающими, а также инерционными силами и моментами, образуют равновесную систему.

Согласно принципу возможных перемещений для такой системы сумма мгновенных мощностей всех сил и моментов в любой момент времени (и в любом положении механизма) равна нулю. И, что особенно важно, при расчетах без учета трения, т.е. в случае идеальных связей, реакции в кинематических парах в этом балансе мощностей не участвуют.

Мощность каждого момента M_i вычисляют по формуле

$$P_{M_i} = M_i \omega_i, \quad (4.14)$$

где ω_i – угловая скорость звена, к которому приложен вращающий момент M_i (это может быть момент полезного сопротивления, инерцион-

ный и т.д.); мощность P_{M_i} – величина алгебраическая, она положительна, если направления момента и угловой скорости совпадают.

Мощность силы \vec{F}_j , приложенной в точке, скорость которой равна \vec{v}_j (рис. 4.11, а) находят как скалярное произведение указанных векторов

$$P_{\vec{F}_j} = \vec{F}_j \cdot \vec{v}_j = F_j v_j \cos \alpha_j. \quad (4.15)$$

Поскольку F_j и v_j – модули соответствующих векторов, т.е. величины заведомо положительные, то знак мощности $P_{\vec{F}_j}$ полностью определяется знаком величины $\cos \alpha_j$ или правилом: мощность положительна, если угол α_j между векторами \vec{F}_j и \vec{v}_j острый, и отрицательна, если этот угол тупой (очевидно, что мощность $P_{\vec{F}_j} = 0$, если $\vec{F}_j \perp \vec{v}_j$).

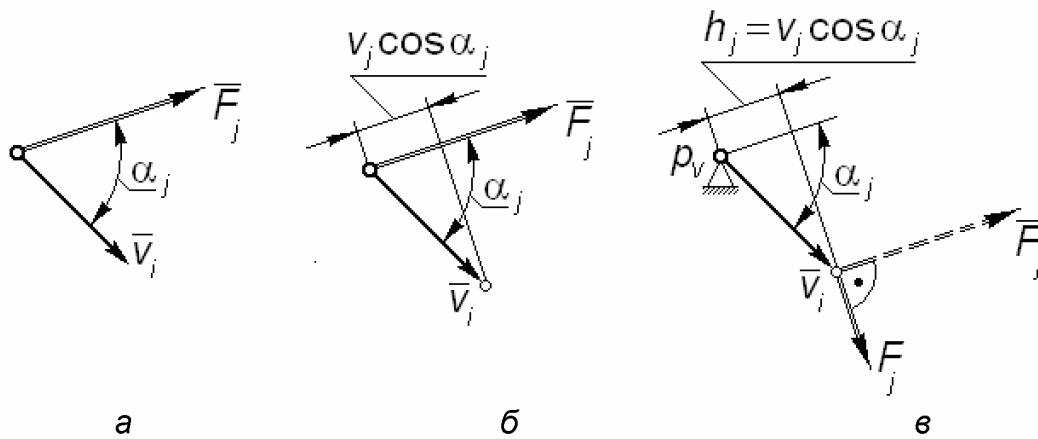


Рис. 4.11

Произведение $(v_j \cos \alpha_j)$ представляет собой проекцию вектора \vec{v}_j на направление вектора \vec{F}_j (рис. 4.11, б); но тогда мощность, определяемую равенством (4.15), можно рассчитать как момент силы F_j , повернутой относительно своего истинного направления на 90° и приложенной к концу вектора \vec{v}_j , относительно начала этого вектора (рис. 4.11, в), т.е.

$$P_{\vec{F}_j} = \vec{F}_j \cdot \vec{v}_j = F_j v_j \cos \alpha_j = F_j h_j; \quad (4.16)$$

здесь h_j имеет размерность скорости.

На равенстве (4.16) и основан метод Н. Е. Жуковского, реализация которого при вычислении уравновешивающих сил и моментов сводится

к следующему (при условии, что план скоростей механизма уже построен в некотором масштабе k_v):

1) на плане скоростей отмечают точки приложения всех внешних сил (веса, инерции, полезного сопротивления);

2) к отмеченным точкам плана прикладывают соответствующие силы, повернутые на 90° относительно их истинных направлений; направление поворота векторов сил может быть любым, но оно должно быть одинаковым для всех сил; для каждой «повернутой» силы измеряют ее плечо \tilde{h}_j (в миллиметрах) относительно полюса плана ρ_v ;

план скоростей с приложенными к указанным точкам силами интерпретируют как жесткий рычаг, шарнирно прикрепленный в полюсе ρ_v к стойке; заметим, что результат выполненного построения называют «рычагом Н. Е. Жуковского»;

3) устанавливают правило знаков для выполненного построения; здесь нужно исходить из следующего:

- знак момента любой силы в рычаге Жуковского должен совпадать со знаком ее мощности;

- все силы, имеющие мощности одинакового знака, имеют в рычаге Жуковского моменты одинакового направления;

таким образом, правило знаков можно установить по любой одной силе, для которой знак мощности достоверно известен;

4) составляют уравнение, которое, например, для механизма с одной степенью свободы и вращающимся начальным звеном имеет вид

$$T_y \omega_1 + \sum M_i \omega_i + k_v \sum F_j \tilde{h}_j = 0. \quad (4.17)$$

Это уравнение имеет единственную неизвестную T_y , которая легко определяется. Если полученное значение уравновешивающего момента положительно, то он направлен в сторону вращения начального звена.

4.8. Определение уравновешивающих сил и моментов методом, основанным на применении принципа возможных перемещений

Предлагаемый аналитический способ расчета уравновешивающих сил и моментов использует ту же теоретическую основу, что и графоаналитический метод Н.Е.Жуковского. Разница состоит в том, что здесь мощность любой силы рассчитывают по формуле

$$P_{\bar{F}_j} = \bar{F}_j \cdot \bar{v}_j = F_{jx} \dot{x}_j + F_{jy} \dot{y}_j, \quad (4.18)$$

где (F_{jx}, F_{jy}) и (\dot{x}_j, \dot{y}_j) – проекции на координатные оси векторов

\bar{F}_j и \bar{v}_j соответственно (мощности, развиваемые моментами, по-прежнему находят по формуле (4.14)).

Поскольку при аналитических расчетах все величины в (4.14) и (4.18) являются алгебраическими, то уравнение баланса мощностей для равновесной системы сил и моментов, действующих на звенья механизма, в самом общем случае принимает вид

$$T_y \omega_1 - g \sum m_j \dot{y}_{s_j} - \sum (m_j (\dot{x}_{s_j} \ddot{x}_{s_j} + \dot{y}_{s_j} \ddot{y}_{s_j})) - \sum J_{S_i} \omega_i \varepsilon_i + (Q_{\text{пс}_x} \dot{x}_{\text{пс}} + Q_{\text{пс}_y} \dot{y}_{\text{пс}}) + T_{\text{пс}} \omega_{\text{пс}} = 0; \quad (4.19)$$

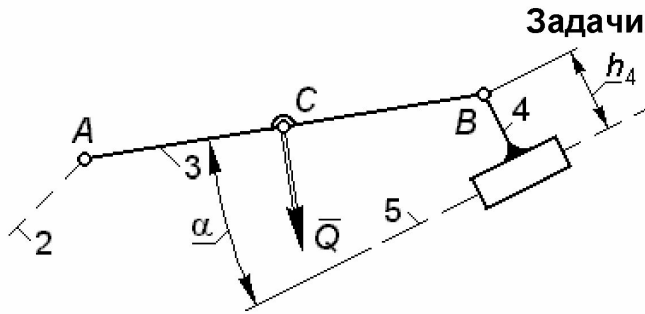
здесь $g = 9.81 \text{ м/с}^2$ – ускорение силы тяжести; $\dot{x}_{s_j}, \dot{y}_{s_j}, \ddot{x}_{s_j}, \ddot{y}_{s_j}$ – проекции на координатные оси скоростей и ускорений центров масс звеньев; $\dot{x}_{\text{пс}}, \dot{y}_{\text{пс}}$ – проекции на координатные оси скорости точки приложения силы $Q_{\text{пс}}$; слагаемое $g \sum m_j \dot{y}_{s_j}$ учитывает мощность, развиваемую всеми силами веса, $\sum (m_j (\dot{x}_{s_j} \ddot{x}_{s_j} + \dot{y}_{s_j} \ddot{y}_{s_j}))$ – инерционными силами, $\sum J_{S_i} \omega_i \varepsilon_i$ – инерционными моментами; $((Q_{\text{пс}_x} \dot{x}_{\text{пс}} + Q_{\text{пс}_y} \dot{y}_{\text{пс}}) + T_{\text{пс}} \omega_{\text{пс}})$ – суммарная мощность силы и момента полезного сопротивления.

Значения T_y , найденные методами планов сил и Н. Е. Жуковского должны незначительно отличаться от величины, найденной аналитическим методом (обычно величину допускаемой погрешности оговаривают в задании на курсовую или иную расчетную работу).

Вопросы для самопроверки

1. Назовите цели и методы силового анализа механизма.
2. Определите понятия «уравновешивающая сила», «уравновешивающий момент».
3. Сформулируйте условие статической определимости плоского механизма.
4. Почему всегда является статически определимой структурная группа?
5. Опишите последовательность силового анализа плоского механизма, подчиняющегося классификации Ассура.
6. Как найти уравновешивающий момент, не определяя реакций в кинематических парах?
7. С какой целью при силовом анализе механизма к его звеньям прикладывают инерционные силы и моменты (которые в действительности не являются реальными силами, действующими на эти звенья)?

Задачи



Задача 4.01

Для кинематической цепи рассчитать величину реакции в шарнире B от действия внешней силы $Q = 1000$ Н.

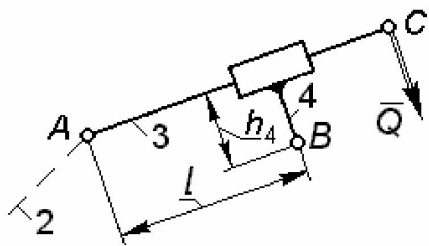
Заданы размеры звеньев: $h_4 = 0.1$ м; $AB = 0.4$ м.

Точка C расположена посередине звена 3. Линия действия силы Q перпендикулярна прямой AB , взаимное расположение звеньев 3 и 5 определяется углом $\alpha = 30^\circ$.

Задача 4.02

Для кинематической цепи рассчитать величину реакции в шарнире A от действия силы $Q = 1200$ Н.

Заданы размеры звеньев: $h_4 = 0.1$ м; $AC = 0.4$ м. Линия действия силы Q перпендикулярна прямой AC , взаимное расположение звеньев 3 и 4 определяется расстоянием $l = 0.3$ м.

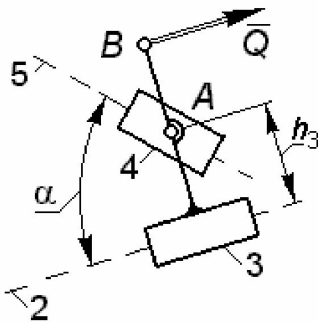


Задача 4.03

Для кинематической цепи рассчитать величину реакции в шарнире A от действия силы $Q = 1200$ Н.

Заданы размеры: $AB = h_3 = 0.10$ м; взаимное расположение направляющих 2 и 5 в текущем положении определяется углом $\alpha = 45^\circ$.

Линия действия силы Q перпендикулярна прямой AB .



Задача 4.04 (см. рисунок к задаче 4.03)

Для кинематической цепи рассчитать величину реакции в поступательной паре (4 - 5) от действия силы $Q = 1200$ Н.

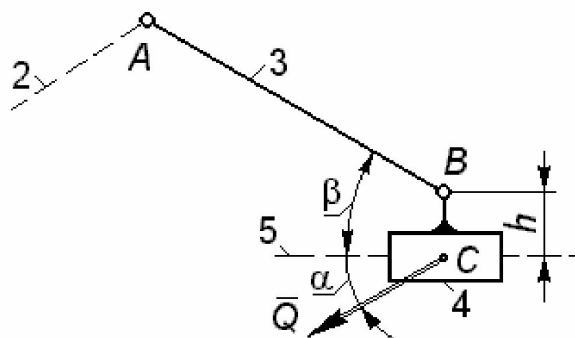
Заданы размеры: $AB = h_3 = 0.10$ м; взаимное расположение направляющих 2 и 5 в текущем положении определяется углом $\alpha = 45^\circ$. Линия действия силы Q перпендикулярна прямой AB .

Задача 4.05 (см. рисунок к задаче 4.03)

Для кинематической цепи рассчитать величину реакции в поступательной паре (2-3) от действия силы $Q = 1200$ Н.

Заданы размеры звеньев: $AB = h_3 = 0.10$ м; взаимное расположение направляющих 2 и 5 в текущем положении определяется углом $\alpha = 45^\circ$.

Линия действия силы Q перпендикулярна прямой AB .



Задача 4.06

Для кинематической цепи рассчитать величину реакции в шарнире B от действия силы $Q = 1200$ Н.

Заданы размеры звеньев: $AB = 0.50$ м; $h = 0.10$ м.

Взаимное расположение направляющей 5 и шатуна AB в текущем положении определяется углом $\beta = 30^\circ$.

Линия действия силы Q направлена под углом $\alpha = 30^\circ$ к направляющей 5.

Задача 4.07 (см. рисунок к задаче 4.06)

Для кинематической цепи рассчитать величину реакции в шарнире A от действия силы $Q = 1200$ Н.

Заданы размеры звеньев: $AB = 0.50$ м; $h = 0.10$ м.

Взаимное расположение направляющей 5 и шатуна AB в текущем положении определяется углом $\beta = 30^\circ$.

Линия действия силы Q направлена под углом $\alpha = 30^\circ$ к направляющей 5.

Задача 4.08 (см. рисунок к задаче 4.06)

Для кинематической цепи рассчитать величину реакции в поступательной паре (4-5) от действия силы $Q = 1200$ Н.

Заданы размеры звеньев: $AB = 0.50$ м; $h = 0.10$ м.

Взаимное расположение направляющей 5 и шатуна AB в текущем положении определяется углом $\beta = 30^\circ$.

Линия действия силы Q направлена под углом $\alpha = 30^\circ$ к направляющей 5.

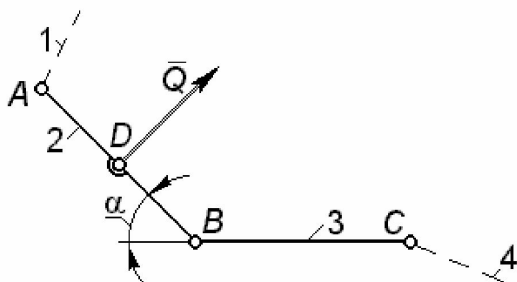
Задача 4.09

Для кинематической цепи рассчитать величину реакции в шарнире B от действия силы $Q = 1200 \text{ Н}$.

Задано соотношение длин $AB = 2 BD$.

Взаимное расположение прямых AB и BC в текущем положении определяется углом $\alpha = 45^\circ$.

Линия действия силы Q направлена перпендикулярно прямой AB .



Задача 4.10 (см. рисунок к задаче 4.09)

Для кинематической цепи рассчитать величину реакции в шарнире A от действия силы $Q = 1200 \text{ Н}$.

Задано соотношение длин $AB = 2 BD$.

Взаимное расположение прямых AB и BC в текущем положении определяется углом $\alpha = 45^\circ$.

Линия действия силы Q направлена перпендикулярно прямой AB .

Задача 4.11 (см. рисунок к задаче 4.09)

Для кинематической цепи рассчитать величину реакции в шарнире C от действия силы $Q = 1200 \text{ Н}$.

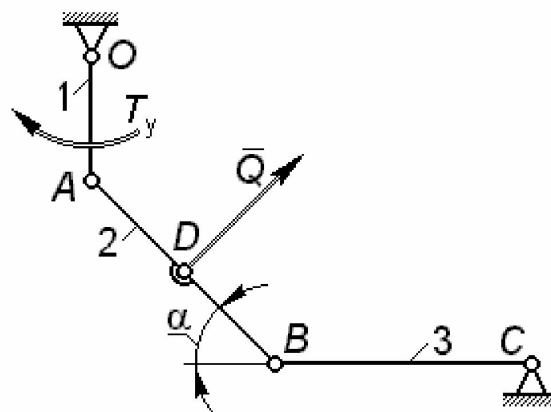
Задано соотношение длин $AB = 2 BD$.

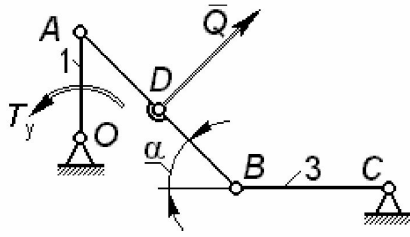
Взаимное расположение прямых AB и BC в текущем положении определяется углом $\alpha = 45^\circ$.

Линия действия силы Q направлена перпендикулярно прямой AB .

Задача 4.12

Определить уравновешивающий момент T_y , приложенный к звену 1, при следующих данных: звено 1 – вертикально, звено 3 – горизонтально, угол $\alpha = 45^\circ$; линия действия силы $Q = 1200 \text{ Н}$ направлена перпендикулярно прямой AB , причем $AD = DB$.



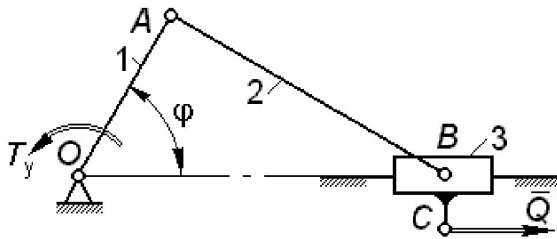
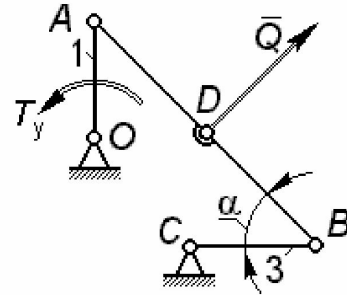


Задача 4.13

Определить уравнивающий момент T_y , примененный к звену 1 при следующих данных: звено 1 вертикально, звено 3 – горизонтально, угол $\alpha = 45^\circ$; линия действия силы $Q = 1200 \text{ Н}$ направлена перпендикулярно прямой AB , причем $AD = DB$.

Задача 4.14

Определить уравнивающий момент T_y , примененный к звену 1 при следующих данных: звено 1 вертикально, звено 3 – горизонтально, угол $\alpha = 45^\circ$; линия действия силы $Q = 1200 \text{ Н}$ направлена перпендикулярно прямой AB , причем $AD = DB$.



Задача 4.15

Какую силу Q способен преодолеть при равновесном состоянии механизма момент $T_y = 1500 \text{ Н}\cdot\text{м}$, примененный к кривошипу 1 при $\varphi = 60^\circ$.

Размеры звеньев механизма:

$$OA = 0.2 \text{ м}; AB = 0.2\sqrt{3} \text{ м}.$$

Задача 4.16 (см. рисунок к задаче 4.15)

Определить реакцию в шарнире B , возникающую при равновесном состоянии механизма, от момента $T_y = 1500 \text{ Н}\cdot\text{м}$, примененного к кривошипу 1 при $\varphi = 60^\circ$.

Размеры звеньев механизма: $OA = 0.2 \text{ м}$; $AB = 0.2\sqrt{3} \text{ м}$.

Задача 4.17 (см. рисунок к задаче 4.15)

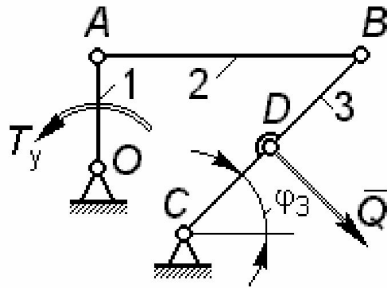
Считая состояние механизма равновесным, определить реакцию в поступательной паре, возникающую от момента $T_y = 1500 \text{ Н}\cdot\text{м}$, примененного к кривошипу 1 при $\varphi = 60^\circ$.

Размеры звеньев механизма: $OA = 0.2 \text{ м}$; $AB = 0.2\sqrt{3} \text{ м}$.

Задача 4.18 (см. рисунок к задаче 4.15)

Определить реакцию в шарнире O , возникающую при равновесном состоянии механизма, от момента $T_y = 1500 \text{ Н}\cdot\text{м}$, приложенного к кривошипу 1 при $\varphi = 60^\circ$.

Размеры звеньев механизма: $OA = 0.2 \text{ м}$; $AB = 0.2\sqrt{3} \text{ м}$.



Задача 4.19

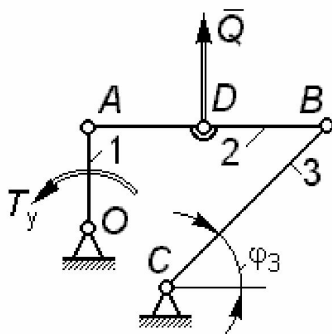
Рассчитать величину реакции в шарнире A от действия силы $Q = 1000 \text{ Н}$, приложенной к середине звена 3 так, что ее линия действия перпендикулярна прямой CD .

В текущем положении механизма звено 1 вертикально, звено 2 – горизонтально, положение звена 3 определяется углом $\varphi_3 = 45^\circ$.

Задача 4.20 (см. рисунок к задаче 4.19)

Рассчитать величину реакции в шарнире B от действия силы $Q = 1000 \text{ Н}$, приложенной к середине звена 3 так, что ее линия действия перпендикулярна прямой CD .

В текущем положении механизма звено 1 вертикально, звено 2 – горизонтально, положение звена 3 определяется углом $\varphi_3 = 45^\circ$.



Задача 4.21

Рассчитать величину реакции в шарнире B от действия силы $Q = 1000 \text{ Н}$, приложенной к середине звена 2 так, что ее линия действия перпендикулярна прямой AB .

В текущем положении механизма звено 1 вертикально, звено 2 – горизонтально, положение звена 3 определяется углом $\varphi_3 = 45^\circ$.

Задача 4.22 (см. рисунок к задаче 4.21)

Рассчитать величину реакции в шарнире A от действия силы $Q = 1000 \text{ Н}$, приложенной к середине звена 2 так, что ее линия действия перпендикулярна прямой AB .

В текущем положении механизма звено 1 вертикально, звено 2 – горизонтально, положение звена 3 определяется углом $\varphi_3 = 45^\circ$.

Задача 4.23 (см. рисунок к задаче 4.21)

Рассчитать величину реакции в шарнире C от действия силы $Q = 1000 \text{ Н}$, приложенной к середине звена 2 так, что ее линия действия перпендикулярна прямой AB .

В текущем положении механизма звено 1 вертикально, звено 2 – горизонтально, положение звена 3 определяется углом $\varphi_3 = 45^\circ$.

5. ГЕОМЕТРИЯ ЗУБЧАТЫХ КОЛЕС И ПЕРЕДАЧ

Зацеплением называют процесс передачи движения с помощью высшей кинематической пары; этим же термином часто называют и саму кинематическую пару.

5.1. Основной закон зацепления. Сопряженные профили

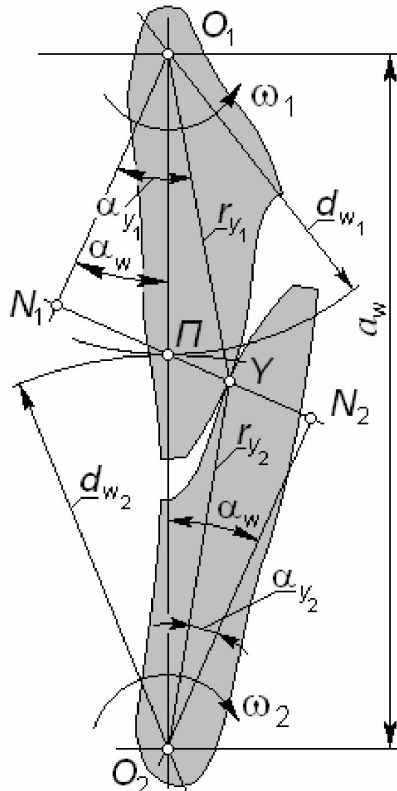


Рис. 5.1

Кинематика и геометрия плоского зацепления обладают следующим свойством: *контактная нормаль пересекает межосевую линию в точке, которая делит межосевое расстояние на отрезки, обратно пропорциональные угловым скоростям звеньев.*

Это основополагающее для теории плоских зацеплений утверждение называют **основным законом зацепления** или **теоремой Р. Виллиса**.

На рис. 5.1 обозначены:

Y – контактная точка;

N_1N_2 – контактная нормаль;

O_1O_2 – межосевая линия;

Π – полюс зацепления;

a_w – межосевое расстояние;

таким образом, согласно основному закону зацепления

$$i_{12} = \frac{\omega_1}{\omega_2} = \frac{O_2\Pi}{O_1\Pi}. \quad (5.1)$$

С зацепляющимися звеньями тесно связаны **начальные окружности** диаметров d_{w1} и d_{w2} , которые касаются друг друга в полюсе и, вращаясь с угловыми скоростями ω_1 и ω_2 , перекатываются одна по другой без скольжения.

Взаимодействующие профили, для которых в любой момент зацепления при $i_{12} = \text{const}$ выполняется соотношение (5.1), называют **сопряженными**; говорят также, что эти профили очерчены **взаимно огибаемыми кривыми**.

Один из двух сопряженных профилей может быть выбран произвольно, тогда геометрия второго профиля должна быть определена ис-

ходя из основного закона зацепления. Желательно, чтобы оба сопряженных профиля были очерчены однопородными кривыми; вид таких кривых определяет вид зацепления (эвольвентное, циклоидальное и т.д.).

В настоящее время наибольшее распространение получило эвольвентное зацепление, когда каждая из взаимно огибаемых кривых является эвольвентой окружности.

5.2. Эвольвента окружности, ее уравнение и свойства

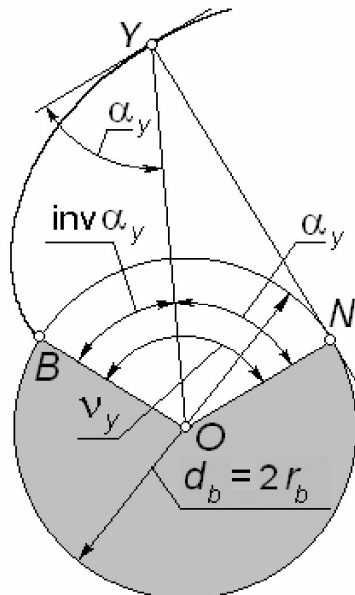


Рис. 5.2

Эвольвента окружности (в дальнейшем просто **эвольвента**) представляет собой траекторию любой точки прямой, перекатываемой без скольжения по окружности. Иногда эвольвенту представляют как траекторию любой точки гибкой нерастяжимой нити, сматываемой с окружности и поэтому ее часто называют **разверткой окружности**.

Для описания геометрии и свойств эвольвенты используют следующие термины и обозначения:

основная окружность – окружность, разверткой которой является эвольвента;

d_b (или r_b) – диаметр (и, соответственно, радиус) основной окружности;

B – предельная точка эвольвенты, Y – текущая точка, $OY = r_y$ – радиус-вектор текущей точки эвольвенты;

NY – производящая прямая, она же – нормаль к эвольвенте в точке Y (при этом точка N – текущий центр кривизны эвольвенты, т. е. $\rho_y = NY$ – ее радиус кривизны в точке Y).

Из определения эвольвенты как развертки окружности следует, что дуга BN и длина отрезка NY одинаковы;

ν_y – **угол развернутости** (центральный угол, соответствующий дуге развернутости BN);

α_y – **угол профиля** (угол между радиус-вектором текущей точки Y эвольвенты и касательной к ней в этой точке); очевидно, что

$$\angle NOY = \alpha_y;$$

$\text{inv} \alpha_y$ – **полярный угол** текущей точки эвольвенты (читается – *инволюта альфа игрек*).

Для текущей точки Y эвольвенты, принадлежащей окружности радиуса r_y , перечисленные параметры связаны соотношениями:

угол профиля

$$\alpha_y = \arccos(r_b/r_y); \quad (5.1)$$

угол развернутости (в радианах)

$$v_y = \operatorname{tg} \alpha_y; \quad (5.2)$$

инволюта угла профиля (полярный угол точки Y в радианах)

$$\operatorname{inv} \alpha_y = v_y - \alpha_y = \operatorname{tg} \alpha_y - \alpha_y; \quad (5.3)$$

радиус кривизны эвольвенты в точке Y

$$\rho_y = r_b v_y = r_b \operatorname{tg} \alpha_y = r_y \sin \alpha_y. \quad (5.4)$$

Уравнение эвольвенты в полярной параметрической форме

$$\left. \begin{aligned} r_y &= \frac{r_b}{\cos \alpha_y}; \\ \operatorname{inv} \alpha_y &= \operatorname{tg} \alpha_y - \alpha_y \end{aligned} \right\} \quad (5.5)$$

Формулы (5.2) – (5.5) связывают между собой параметры r_y , α_y , v_y , $\operatorname{inv} \alpha_y$ и ρ_y при известном диаметре основной окружности; зная любой из этих параметров, нетрудно найти остальные.

5.3. Свойства эвольвентного зацепления

Перечислим (без доказательства) наиболее важные свойства эвольвентного внешнего зацепления (рис. 5.3):

1) две эвольвенты при межосевом расстоянии $a_w > (d_{b_1} + d_{b_2})/2$ всегда взаимно сопряжены, т.е. обеспечивают передачу вращения с постоянным передаточным отношением, равным

$$i_{12} = \frac{\omega_1}{\omega_2} = \frac{d_{b_2}}{d_{b_1}} = \operatorname{const}; \quad (5.6)$$

2) из (5.6) следует, что кинематика эвольвентного зацепления нечувствительна к погрешности межосевого расстояния; отметим, что таким свойством обладает только эвольвентное зацепление;

3) контактная точка Y в процессе зацепления перемещается по некоторой траектории, которую называют **линией зацепления** (можно также сказать, что линия зацепления является геометрическим местом контактных точек); в эвольвентном зацеплении такой линией является прямая N_1N_2 , касательная к обеим основным окружностям, она же в любой момент зацепления является и контактной нормалью;

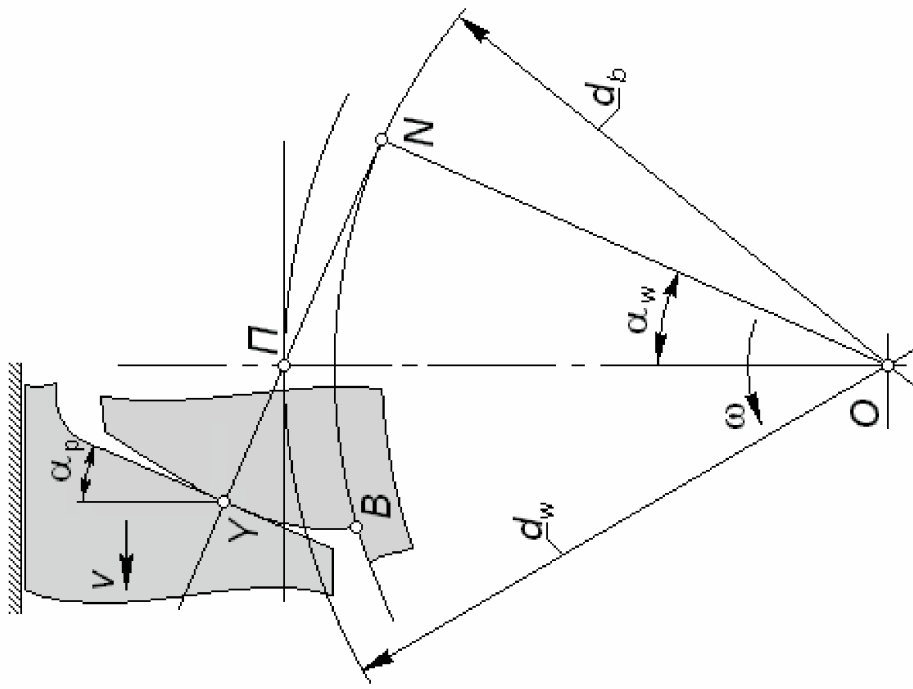


Рис. 5.4

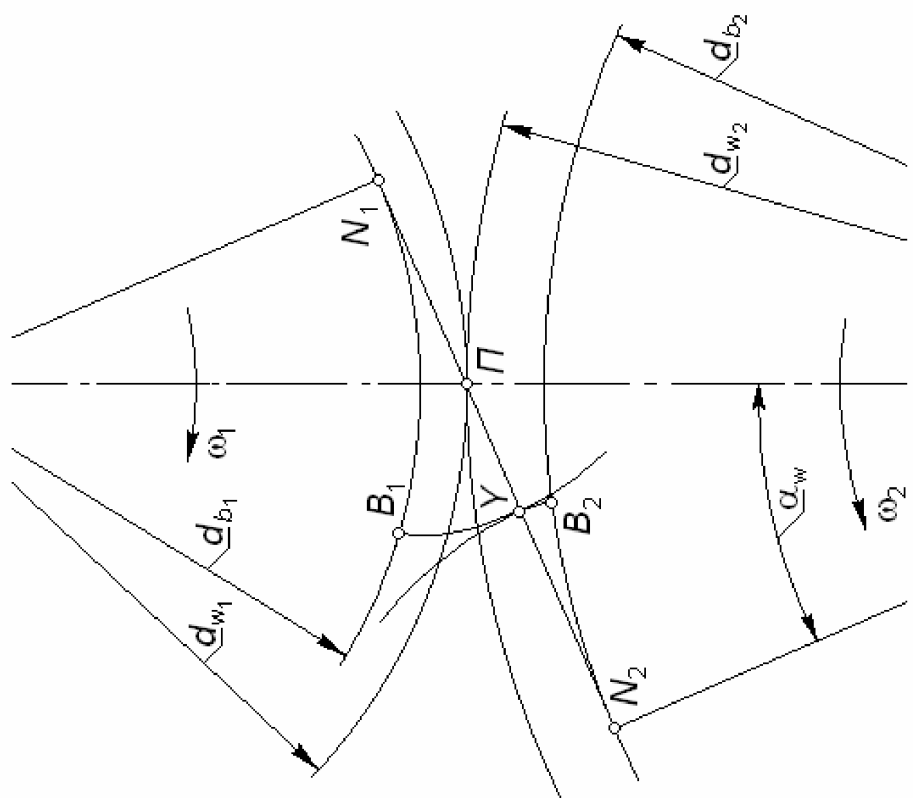


Рис. 5.3

4) угол α_w между межосевой линией и направлением касательной к профилям в контактной точке Y называют **углом зацепления**; в эвольвентном зацеплении угол $\alpha_w = \text{const}$ (никакое другое зацепление не обладает свойством постоянства угла α_w);

угол зацепления связан с межосевым расстоянием формулой

$$\alpha_w = \arccos \frac{d_{b1} + d_{b2}}{2a_w}; \quad (5.7)$$

5) в **зубчато-реечном эвольвентном зацеплении** (рис. 5.4) рейка имеет прямолинейный профиль; при этом угол профиля рейки α_p может быть любым, но каким бы он ни был, угол зацепления α_w будет, очевидно, точно таким же, т.е. $\alpha_w = \alpha_p$;

отметим, что сопряженность такого зацепления положена в основу геометрии и кинематики процесса нарезания эвольвентных зубьев инструментом реечного типа с прямолинейным профилем зуба; если инструментальная рейка перемещается вдоль своей начальной прямой со скоростью v , а нарезаемое колесо вращается с угловой скоростью ω , то в процессе такого **станочного зацепления** будет сформирована эвольвента окружности диаметра

$$d_b = 2 \frac{v}{\omega} \cos \alpha_p; \quad (5.8)$$

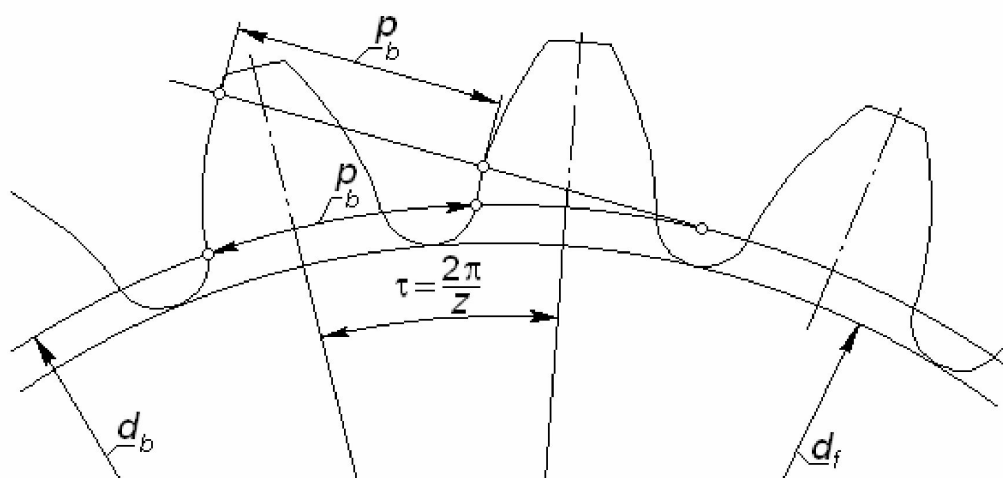


Рис. 5.5

6) важным параметром эвольвентного колеса является **основной шаг** – расстояние p_b между соседними одноименными эвольвентными профилями зубьев по дуге основной окружности; величину p_b можно также измерить как расстояние между этими же эвольвентами по любой

прямой, касательной к основной окружности, т.е. по нормали к обеим эвольвентам (рис. 5.5); очевидно, что два эвольвентных колеса (как и эвольвентное колесо с рейкой) могут образовать зубчатую пару только при равных основных шагах.

5.4. Исходный контур. Исходный производящий контур

Параметры эвольвентных колес и зуборезного инструмента стандартизованы; за основу стандарта приняты параметры и очертания зубчатой рейки с прямолинейным профилем зуба.

На рис. 5.6 показан так называемый **исходный реечный контур** (или просто исходный контур), принятый в качестве базового для определения теоретических форм и размеров стандартных зубчатых колес; он представляет собой реечный контур с равномерно чередующимися симметричными зубьями и впадинами. Для стандартных реек регламентирован **угол профиля исходного контура** α и его значение равно $\alpha = 20^\circ$. Одну из прямых, перпендикулярных осям симметрии зубьев рейки, называют **делительной прямой** – на ней толщина зуба рейки равна ширине впадины.

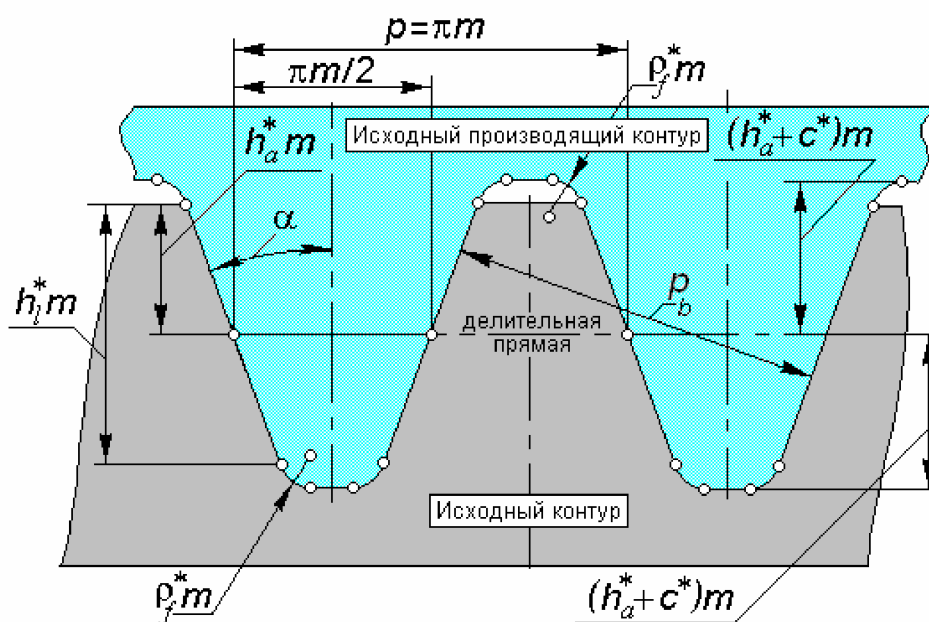


Рис. 5.6

Профиль зуба рейки и линия ее впадин сопрягаются дугой окружности (так называемой **переходной кривой**).

Начальную окружность колеса в зацеплении с рейкой исходного контура называют **делительной окружностью**; можно показать, что если шаг рейки равен p , то диаметр d этой окружности у колеса, имеющего

Z зубьев, равен

$$d = \frac{\rho}{\pi} \cdot z. \quad (5.9)$$

Отношение (ρ/π) называют **модулем** и обозначают, как

$$m = \frac{\rho}{\pi}. \quad (5.10)$$

Модуль m измеряется в миллиметрах и его значения стандартизованы. Все линейные размеры исходных реек пропорциональны модулю:

$$\rho = \pi m - \text{шаг исходного контура};$$

$\rho_b = \pi m \cos \alpha$ – шаг по профилльной нормали (равен основному шагу сопряженного с рейкой зубчатого колеса);

$$h_a = h_a^* m - \text{высота делительной головки зуба};$$

$$c = c^* m - \text{радиальный зазор};$$

$$h_l = h_l^* m - \text{граничная высота зуба};$$

$$\rho_f = \rho_f^* m - \text{радиус переходной кривой}.$$

Безразмерные коэффициенты, входящие в эти формулы, имеют следующие значения: **коэффициент высоты головки зуба** $h_a^* = 1.00$;

коэффициент радиального зазора $c^* = 0.25$; **коэффициент граничной**

высоты $h_l^* = 2.00$. **Коэффициент радиуса переходной кривой** является зависимым (рассчитываемым) параметром

$$\rho_f^* = \frac{2h_a^* + c^* - h_l^*}{1 - \sin \alpha} = \frac{2 \cdot 1.00 + 0.25 - 2.00}{1 - \sin 20^\circ} \cong 0.38. \quad (5.11)$$

В тесной связи с исходным контуром находится **исходный производящий контур** (рис. 5.6), на основе которого строится геометрия речного зуборезного инструмента. При нарезании зубьев таким инструментом воспроизводится зубчато-речное станочное зацепление, в процессе которого формируются эвольвентные профили нарезаемых зубьев; геометрия этих зубьев полностью определяется взаимным расположением инструмента и заготовки, а также кинематикой станочного зацепления (или попросту – настройкой станка).

5.5. Параметры зубчатого колеса, получаемые при нарезании зубьев

Коэффициент смещения. Взаимное положение колеса и заготовки при нарезании зубьев можно охарактеризовать положением делительной прямой инструментальной рейки относительно делительной окружности нарезаемого колеса (рис. 5.7); расстояние между ними назы-

вают **смещением исходного контура**, его выражают в количестве модулей, как xm .

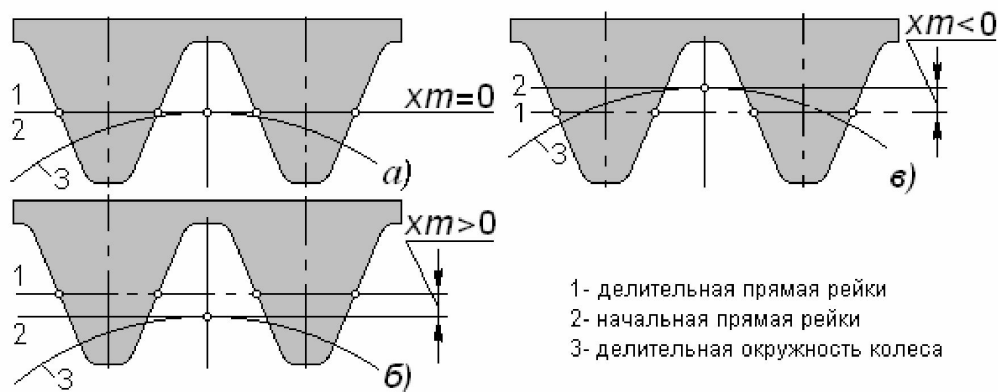


Рис. 5.7

Безразмерную величину x называют **коэффициентом смещения**; это алгебраическая величина и здесь различают три случая, показанные рис. 5.7, а – в. Нарезая зубья при различных коэффициентах смещения, можно целенаправленно влиять на размеры и форму этих зубьев, а также на свойства колес и составленных из них передач.

Часть параметров и размеров зубчатого колеса не зависит от коэффициента смещения; к таковым относятся:

модуль m ;

угол профиля эвольвенты на делительной окружности (равен углу профиля исходного контура) α ;

шаг по дуге основной окружности (основной шаг)

$$p_b = \pi m \cos \alpha. \quad (5.12)$$

Значения этих трех параметров у нарезаемого колеса те же, что и у зуборезного инструмента.

Также не зависят от x :

диаметр делительной окружности (делительный диаметр)

$$d = mz; \quad (5.13)$$

диаметр основной окружности (основной диаметр)

$$d_b = mz \cos \alpha. \quad (5.14)$$

При нарезании зубьев поверхность их вершин не формируется, т.е. **диаметр окружности вершин колеса d_a** (диаметр вершин) остается равным диаметру заготовки; следовательно, нарезание зубьев – это попросту удаление материала из впадин колеса.

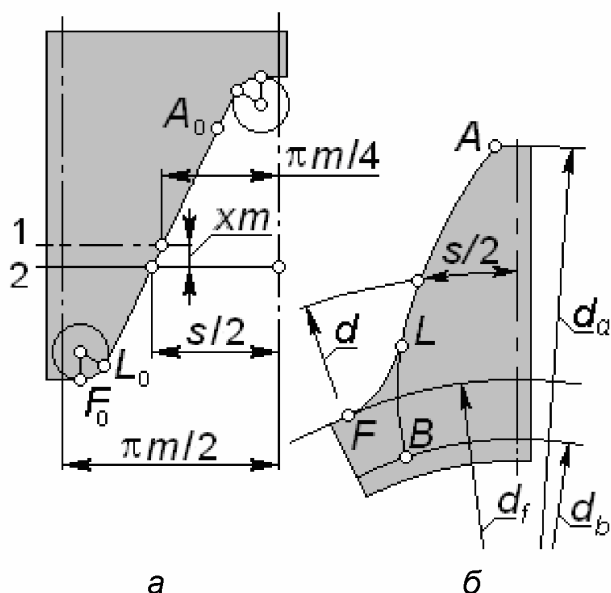


Рис. 5.8

На рис. 5.8 изображены профиль зуба реечного производящего контура (а) и формируемый им при нарезании профиль зуба колеса (б). Во время нарезания начальная прямая 2 производящей рейки перекатывается без скольжения по делительной окружности колеса.

На указанных профилях отмечены соответствующие друг другу точки и участки профилей; в частности:

– эвольвентный участок AL профиля нарезаемого зуба формируется прямолинейным участком A_0L_0 профиля зуба рейки;

– переходная кривая LF на профиле зуба колеса формируется круговой кромкой L_0F_0 профиля зуба рейки;

– вершина зуба рейки, параллельная ее делительной прямой 1, формирует окружность впадин диаметра d_f колеса.

Очевидно, что часть профиля зуба рейки, расположенная выше точки A_0 , в профилировании нарезаемого зуба не участвует.

Найдем размеры колеса, зависящие от коэффициента смещения x : **толщина зуба по дуге делительной окружности** (делительная толщина зуба) **колеса**

$$s = \left(\frac{\pi}{2} + 2x \operatorname{tg} \alpha \right) m; \quad (5.15)$$

диаметр окружности впадин (диаметр впадин)

$$d_f = d - 2(h_a^* + c^* - x)m, \quad (5.16)$$

или

$$d_f = m(z - 2h_a^* - 2c^* + 2x). \quad (5.17)$$

Важным параметром, характеризующим профиль эвольвентного зуба, является **положение нижней граничной точки L эвольвенты** (рис. 5.8) – общей точки эвольвенты и переходной кривой. При нарезании зубьев указанная точка профиля формируется точкой L_0 зуборезной рейки; исходя из этого для точки L наиболее просто можно найти угол профиля α_f :

тангенс угла профиля в нижней граничной точке эвольвенты

$$\operatorname{tg} \alpha_l = \operatorname{tg} \alpha - \frac{4(h_l^* - h_a^* - x)}{z \sin(2\alpha)}. \quad (5.18)$$

Согласно (5.5), диаметр окружности граничных точек

$$d_l = d_b / \cos \alpha_l; \quad (5.19)$$

при $\operatorname{tg} \alpha_l \geq 0$, или при

$$x \geq x_{\min} = h_l^* - h_a^* - \frac{z \sin^2 \alpha}{2} \quad (5.20)$$

эвольвента в точке L плавно сопрягается с переходной кривой (рис. 5.9, а); при нарушении этого условия наблюдается **подрезание зубьев** (рис. 5.9, б), которое выражается в том, что переходная кривая пересекает эвольвенту несколько выше основной окружности. В этом случае формула (5.19) не справедлива.

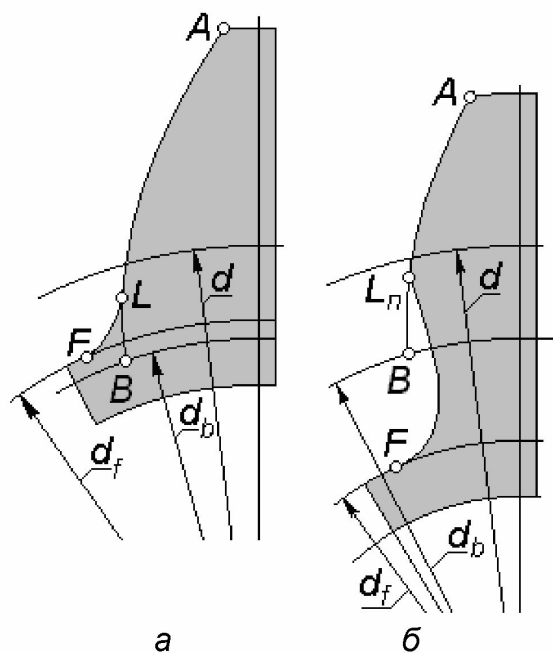


Рис. 5.9

Величину x_{\min} называют **коэффициентом наименьшего смещения исходного контура** (коэффициентом наименьшего смещения).

Из (5.18) также видно, что у колеса, имеющего Z зубьев и нарезанного с коэффициентом смещения x , подрезание отсутствует, если

$$z \geq z_{\min} = \frac{2(h_l^* - h_a^* - x)}{\sin^2 \alpha}. \quad (5.21)$$

Величину z_{\min} называют **наименьшим числом зубьев свободным от подрезания** (наименьшим числом зубьев).

Подрезание ослабляет зуб у основания, укорачивает эвольвентный участок профиля и его обычно стараются избегать; **условием отсутствия подрезания** является соблюдение любого из неравенств:

$$\operatorname{tg} \alpha_l \geq 0; \quad x \geq x_{\min}; \quad z \geq z_{\min}.$$

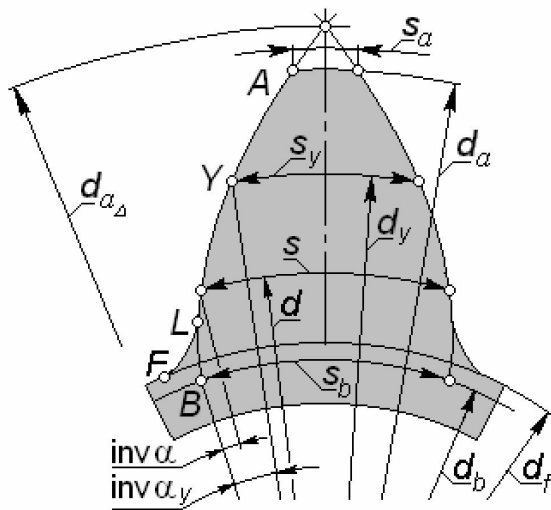


Рис. 5.10

Толщина зуба s_y по дуге окружности заданного диаметра d_y .

Угол профиля в точке Y , принадлежащей окружности диаметра d_y (рис. 5.10), равен

$$\alpha_y = \arccos \frac{d_b}{d_y}; \quad (5.22)$$

если эта точка принадлежит делительной окружности (т.е. $d_y = d = mz$), угол профиля α_y

равен углу профиля исходного контура α , так как

$$\alpha_y = \arccos \frac{d_b}{d} = \arccos \frac{mz \cos \alpha}{mz} = \alpha.$$

В таком случае из рис. 5.10 следует, что искомая толщина зуба равна

$$s_y = d_y \left(\frac{s}{mz} + \text{inv } \alpha - \text{inv } \alpha_y \right). \quad (5.23)$$

Формулу (5.23) используют, например, для нахождения толщины зуба s_a по дуге окружности вершин: при $d_y = d_a$ имеем

$$\alpha_a = \arccos \frac{d_b}{d_a}; \quad (5.24)$$

$$s_a = d_a \left(\frac{s}{mz} + \text{inv } \alpha - \text{inv } \alpha_a \right). \quad (5.25)$$

Окружность, на которой расположена точка пересечения двух разноименных эвольвент, ограничивающих профиль одного и того же зуба, называют **окружностью заострения** (рис. 5.10); ее диаметр $d_{a\Delta}$ находят из условия равенства нулю правой части выражения (5.25):

$$\text{inv } \alpha_{a\Delta} = \frac{s}{mz} + \text{inv } \alpha; \quad (5.26)$$

$$d_{a\Delta} = \frac{d_b}{\cos \alpha_{a\Delta}}. \quad (5.27)$$

Формулой (5.23) пользуются также для нахождения **толщины зуба s_b по дуге основной окружности** (основной толщины зуба); при $d_y = d_b$ из (5.22) имеем $\alpha_y = 0$ и тогда

$$s_b = d_b \left(\frac{s}{mz} + \text{inv } \alpha \right). \quad (5.28)$$

При проектировании зубчатых передач обычно стремятся, чтобы толщина зуба s_a была не меньше некоторой минимально допустимой величины. Часто применяют такие нормы:

$$s_a \geq \begin{cases} 0.40m & \text{– для колес с поверхностным упрочнением зубьев;} \\ 0.25m & \text{– для зубьев без поверхностного упрочнения.} \end{cases}$$

5.6. Параметры зацепления, составленного из эвольвентных колес, нарезанных со смещением исходного контура

Угол зацепления α_w и межосевое расстояние a_w при безззорном зацеплении

Начальные окружности диаметров d_{w1} и d_{w2} (рис. 5.11) перекатываются друг по другу без скольжения, следовательно, **окружные шаги зубьев по дугам начальных окружностей** (начальные окружные шаги ρ_w) для обоих колес одинаковы и равны

$$\rho_w = \frac{\pi d_{w1}}{z_1} = \frac{\pi d_{w2}}{z_2}; \quad (5.29)$$

также одинаковы для обоих колес углы профиля на начальных окружностях: они равны углу зацепления α_w .

Если в зацеплении возможен свободный поворот одного из колес при неподвижном парном колесе, то говорят, что имеет место **зацепление с боковым зазором**. Очевидно, что при **безззорном зацеплении** (зацеплении без бокового зазора) толщина зуба s_w по дуге начальной окружности каждого из колес равна ширине впадины e_w парного колеса, т.е. $s_{w1} = e_{w2}$ и $s_{w2} = e_{w1}$. Но поскольку $\rho_w = s_{w1} + e_{w1} = s_{w2} + e_{w2}$, то условие, при соблюдении которого зацепление двух колес является безззорным, принимает вид

$$\rho_w = s_{w1} + s_{w2}. \quad (5.30)$$

Тогда, согласно (5.23)

$$s_{w_1} = d_{w_1} \left(\frac{s_1}{mz_1} + \text{inv } \alpha - \text{inv } \alpha_w \right); \quad (5.31)$$

$$s_{w_2} = d_{w_2} \left(\frac{s_2}{mz_2} + \text{inv } \alpha - \text{inv } \alpha_w \right). \quad (5.32)$$

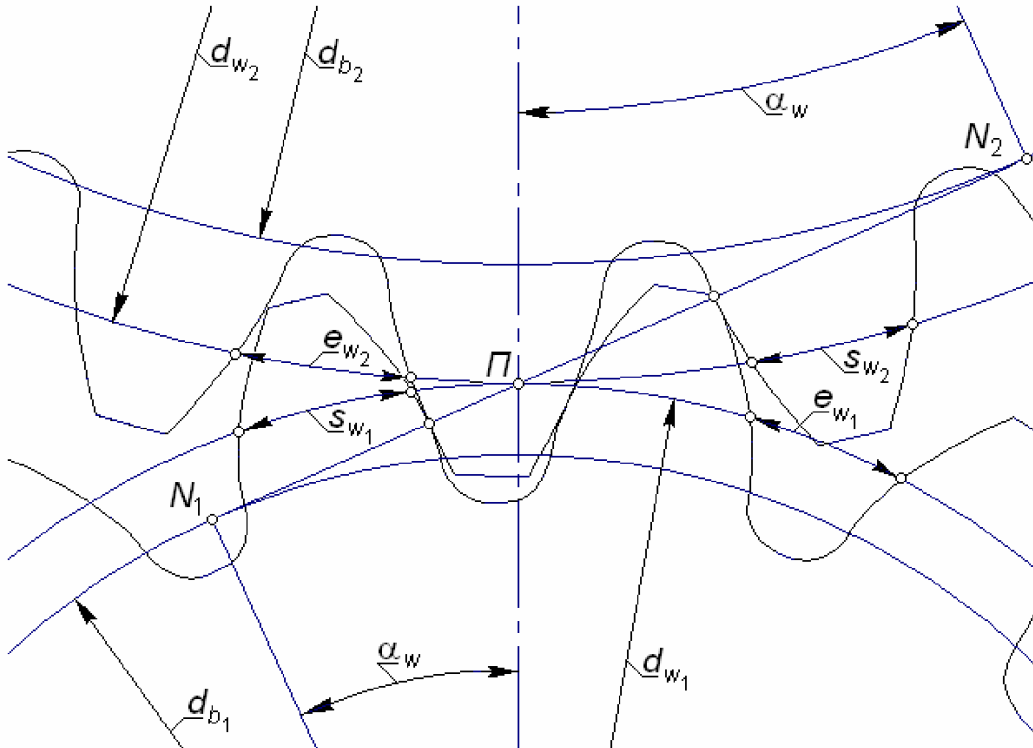


Рис. 5.11

Подставляя (5.29), (5.31) и (5.32) в (5.30), из полученного выражения найдем

$$\text{inv } \alpha_w = \frac{s_1 + s_2 - \pi m}{m(z_1 + z_2)} + \text{inv } \alpha, \quad (5.33)$$

или, принимая во внимание формулу (5.15),

$$\text{inv } \alpha_w = \frac{X_1 + X_2}{z_1 + z_2} 2 \text{tg } \alpha + \text{inv } \alpha. \quad (5.34)$$

Равенства (5.33) и (5.34) определяют угол зацепления α_w , при котором колеса, имеющие делительные толщины зубьев s_1 и s_2 (или нарезанные при коэффициентах смещения X_1 и X_2), зацепляются без бокового зазора; указанные равенства равносильны.

Сумму коэффициентов смещения в (5.34) часто обозначают, как $X_1 + X_2 = X_\Sigma$ и называют **коэффициентом суммы смещений**.

Таким образом, из формулы (5.34) (или (5.33)) находят угол беззазорного зацепления α_w .

Межосевое расстояние связано с углом зацепления формулой (5.7); из нее следует, что

$$a_w = \frac{d_{b1} + d_{b2}}{2 \cos \alpha_w}, \quad (5.35)$$

или, с учетом (5.14),

$$a_w = \frac{m(z_1 + z_2)}{2} \cdot \frac{\cos \alpha}{\cos \alpha_w}. \quad (5.36)$$

Таким образом, межосевое расстояние a_w при беззазорном зацеплении можно найти из (5.36), если в нее подставить α_w , найденное с помощью (5.33) или (5.34).

В дальнейшем будем считать, что при отсутствии дополнительных указаний межосевое расстояние рассчитывают, исходя из беззазорного зацепления.

Диаметры окружностей вершин колес (диаметры вершин)

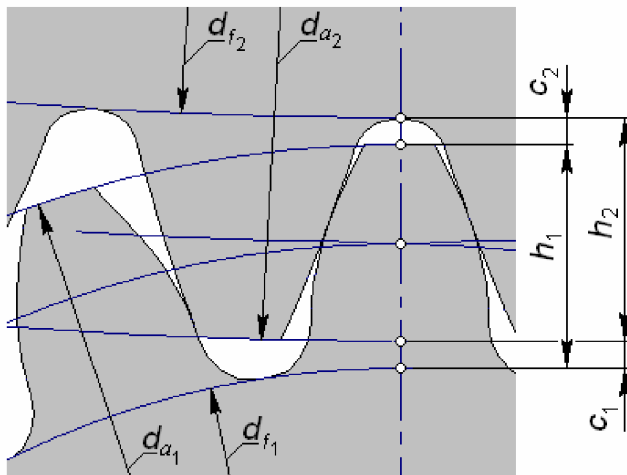


Рис. 5.12

Поверхность вершин зубчатого колеса (в отличие от поверхности впадин) не обрабатывается при нарезании зубьев и диаметр вершин может назначаться в некоторых пределах произвольно.

Выбор значений диаметров окружностей вершин d_{a1} и d_{a2} влияет на высоты зубьев h_1 и h_2 и на радиальные зазоры в зацеплении c_2 и c_1 (рис. 5.12).

Высоту зуба каждого из колес пары можно найти по формуле

$$h = (d_a - d_f) / 2. \quad (5.37)$$

Радиальные зазоры у впадин первого (и соответственно второго) колеса

$$\begin{cases} c_1 = a_w - \frac{d_{f1}}{2} - \frac{d_{a2}}{2}; \\ c_2 = a_w - \frac{d_{f2}}{2} - \frac{d_{a1}}{2}. \end{cases} \quad (5.38)$$

В связи с этим отметим, что существуют две наиболее распространенные системы расчета (или выбора) диаметров вершин, которые обеспечивают:

- независимую от коэффициентов смещения постоянную высоту зуба обоих колес пары, равную высоте зуба стандартного реечного контура (рис. 5.6), т.е.

$$h_1 = h_2 = (2h_a^* + c^*)m;$$

в этом случае

$$d_a = d_f + 2(2h_a^* + c^*)m, \quad (5.39)$$

или, учитывая формулу (5.17),

$$d_a = m(z + 2h_a^* + 2x). \quad (5.40)$$

- независимые от коэффициентов смещения постоянные (стандартные) радиальные зазоры у впадин обоих колес пары

$$c_1 = c_2 = c^*m;$$

в этом случае диаметры вершин необходимо рассчитывать по формулам

$$\begin{cases} d_{a_1} = 2a_w - d_{f_2} - 2c^*m; \\ d_{a_2} = 2a_w - d_{f_1} - 2c^*m. \end{cases} \quad (5.41)$$

Отметим, что если нет никаких прямых указаний, следует пользоваться формулами (5.41). Также полезно знать, что при нулевом значении коэффициента суммы смещений ($X_\Sigma = 0$, или $X_1 = -X_2$) расчеты по формулам (5.40) и (5.41) приводят к одинаковым результатам.

Положение нижней точки активного профиля

Сопряженные профили во время зацепления перекатываются и одновременно скользят друг по другу; при этом их контактная точка перемещается по линии зацепления – прямой N_1N_2 , касательной к основным окружностям зацепляющихся колес (рис. 5.13).

Точки контакта могут возникать и существовать только в той части P_1P_2 линии зацепления, которая расположена внутри окружностей вершин (эту ее часть называют **активной линией зацепления** – на рисунке показана двойной линией). Части сопряженных профилей зубьев, по которым происходит их взаимодействие во время зацепления, называют **активными профилями** (изображены также в виде двойных линий). У

каждого колеса активный профиль зуба ограничен двумя точками – верхней (кромкой зуба) и нижней.

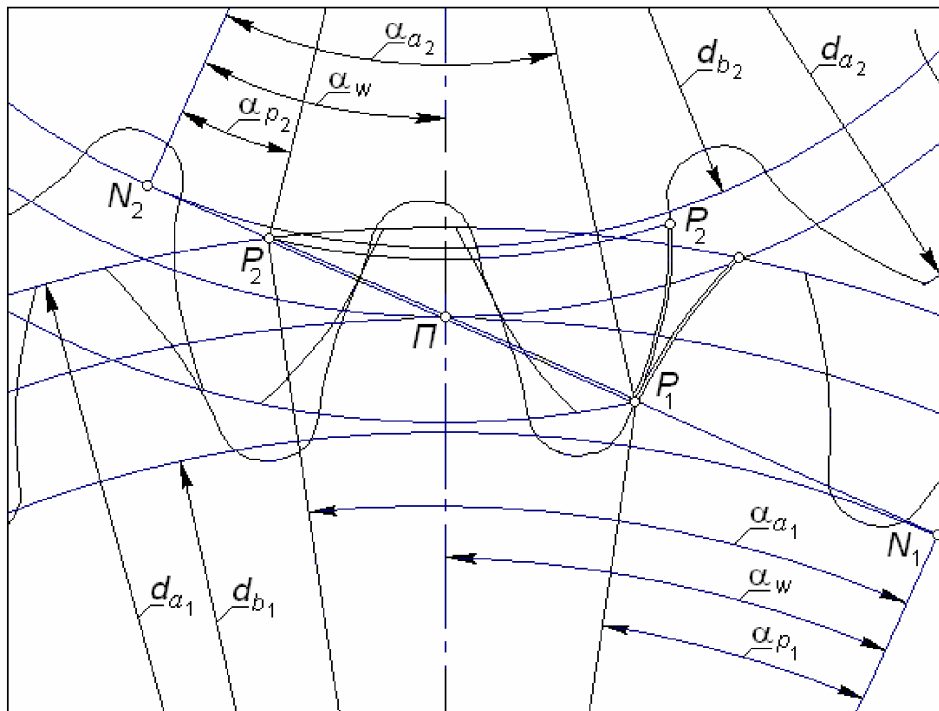


Рис. 5.13

На рис. 5.13 показан момент **пересопряжения зубьев** – начала или окончания взаимодействия какой-либо пары профилей; в этот момент верхняя точка одного (в данном случае – второго) активного профиля контактирует с нижней точкой другого.

При проектировании передачи крайне важно уметь определять положение нижней точки активного профиля. Из того же рис. 5.13 можно найти

$$\operatorname{tg} \alpha_{p_1} = \frac{z_1 + z_2}{z_1} \operatorname{tg} \alpha_w - \frac{z_2}{z_1} \operatorname{tg} \alpha_{a_2}; \quad (5.42)$$

тогда можно утверждать, что активный профиль зуба колеса z_1 расположен между двумя концентрическими окружностями диаметров d_{a_1} и

$$d_{p_1} = d_{b_1} \sqrt{1 + \operatorname{tg}^2 \alpha_{p_1}}; \quad (5.43)$$

из (5.42) и (5.43) нетрудно получить аналогичные формулы для парного колеса z_2 :

$$\operatorname{tg} \alpha_{p_2} = \frac{z_1 + z_2}{z_2} \operatorname{tg} \alpha_w - \frac{z_1}{z_2} \operatorname{tg} \alpha_{a_1}; \quad (5.44)$$

$$d_{p_2} = d_{b_2} \sqrt{1 + \operatorname{tg}^2 \alpha_{p_2}}. \quad (5.45)$$

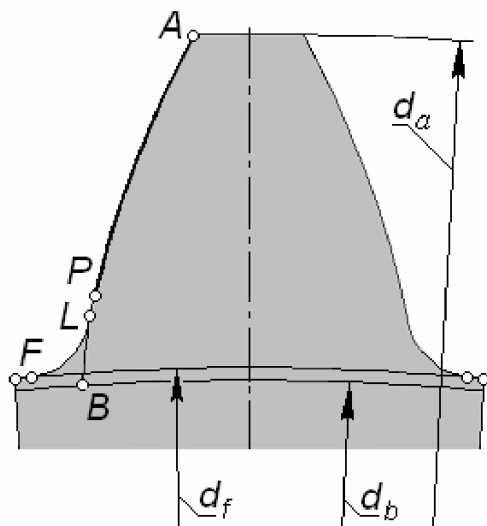


Рис. 5.14

На рис. 5.14 показана структура профиля зуба эвольвентного колеса. Здесь AB – теоретическая эвольвента, а AL – фактическая; LF – переходная кривая; AP – активный профиль зуба.

Естественно, что активный профиль зуба у любого колеса, используемого в зацеплении, должен быть частью эвольвентного; это означает, что для каждого из колес, образующих пару, должно соблюдаться неравенство $d_p > d_f$, или

$$\operatorname{tg} \alpha_p > \operatorname{tg} \alpha_f. \quad (5.46)$$

Нарушение неравенства (5.46) недопустимо. Опускание точки P по теоретической эвольвенте ниже точки L приведет к так называемой **интерференции**, при которой кромка одного зуба стремится контактировать с воображаемой (находящейся под переходной кривой) частью теоретической эвольвенты другого.

Проверка условия (5.46) имеет смысл только для колеса с неподрезанными зубьями, т.е. при $\operatorname{tg} \alpha_f \geq 0$.

Коэффициент перекрытия

На рис. 5.15 изображена пара взаимодействующих зубьев в двух положениях – в момент начала их участия в зацеплении в точке P_1 и в момент окончания – в точке P_2 .

С момента входа какого-либо зуба в зацепление до момента выхода из него каждое из колес пары повернется на так называемый **угол перекрытия** φ_{α_1} и φ_{α_2} . Если каждый из этих углов равен угловому шагу соответствующего колеса, т.е.

$$\varphi_{\alpha_1} = \tau_1 = \frac{2\pi}{z_1}, \quad \varphi_{\alpha_2} = \tau_2 = \frac{2\pi}{z_2}, \quad (5.47)$$

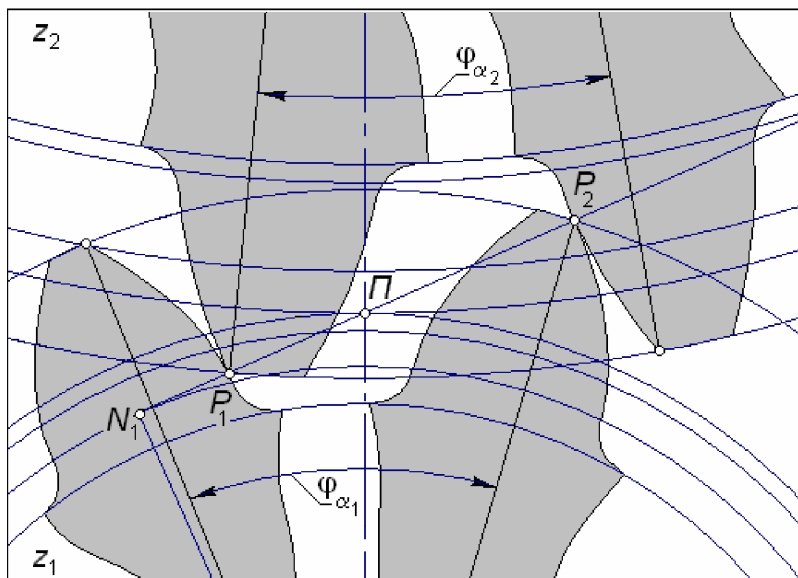


Рис. 5.15

то каждая пара профилей входит в зацепление именно в тот момент, когда предыдущая пара (т.е. пара, ранее вступившая в контакт) выходит из зацепления.

Для того чтобы процесс зацепления пары колес был непрерывным, необходимо, очевидно, чтобы каждая новая пара профилей вступала в контакт

до выхода из зацепления предыдущей пары; это возможно только при $\varphi_\alpha > \tau$.

Отношение (φ_α/τ) одинаково для обоих колес, его обозначают ε_α и называют **торцовым коэффициентом перекрытия**; поскольку углы поворота зацепляющихся эвольвентных колес пропорциональны перемещению контактной точки по линии зацепления, то

$$\varepsilon_\alpha = \frac{\varphi_{\alpha_1}}{\tau_1} = \frac{\varphi_{\alpha_2}}{\tau_2} = \frac{P_1 P_2}{P_b}. \quad (5.48)$$

Для прямозубых колес вместо обозначения ε_α обычно используют символ ε и в названии термина опускают слово «торцовый».

Можно показать, что для любого колеса пары

$$\varphi_\alpha = \operatorname{tg} \alpha_a - \operatorname{tg} \alpha_p, \quad (5.49)$$

с учетом (5.42), (5.44) и (5.47), коэффициент перекрытия

$$\varepsilon = \frac{z_1 \operatorname{tg} \alpha_{\alpha_1} + z_2 \operatorname{tg} \alpha_{\alpha_2} - (z_1 + z_2) \operatorname{tg} \alpha_w}{2\pi}. \quad (5.50)$$

Подытоживая сказанное, отметим, что коэффициент перекрытия характеризует непрерывность и плавность зацепления пары; теоретически работа передачи возможна при $\varepsilon \geq 1.0$, но на практике считают, что передача спроектирована верно, если для нее $\varepsilon \geq 1.2$.

Характерные точки активных профилей зубьев и линии зацепления

На рис. 5.16 показан активный профиль P_1P_2 колеса Z_1 и соответствующая активная линия зацепления P_1P_2 пары с коэффициентом перекрытия $\varepsilon > 1.0$ (т.е. при длине активной линии зацепления $P_1P_2 > p_b$).

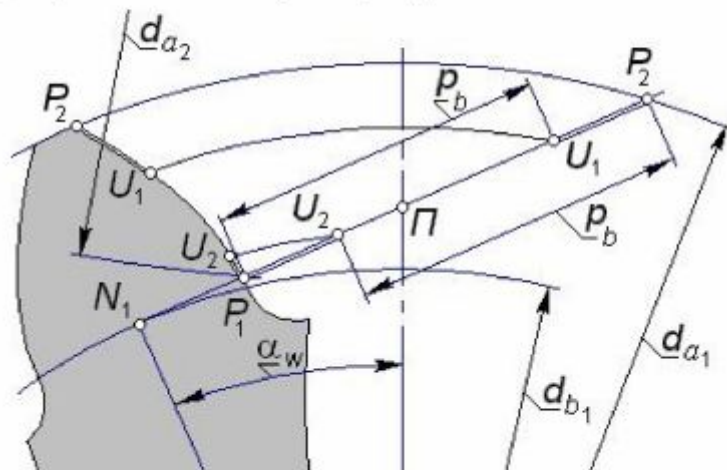


Рис. 5.16

Если считать колесо Z_1 в этой паре ведущим, то на рисунке показан момент входа в зацепление изображенного зуба в точке P_1 линии зацепления.

Поскольку расстояние по линии зацепления между соседними контактными точками равно основному шагу p_b , то при контактировании профилей на участке P_1U_2 другая (соседняя) пара профилей обязательно будет взаимодействовать на участке U_1P_2 линии зацепления.

Следовательно, точки U_1 и U_2 (построение точек понятно из рисунка) выделяют на линии зацепления, и на сопряженных профилях так называемые зоны **двупарной** (P_1U_2 и U_1P_2 – на рисунке выделены двойными линиями) и **однопарной** (U_1U_2) работы зубьев.

Отметим, что при однопарной работе зубьев их рабочие поверхности испытывают наибольшие контактные напряжения.

5.7. Последовательность проектирования эвольвентной зубчатой передачи, составленной из колес, нарезанных стандартным реечным инструментом

Исходные данные

В практике проектирования зубчатых передач встречаются разные задачи и различные варианты сочетания исходных данных; ограничимся случаем, когда проектировщику заданы:

модуль m , мм;

числа зубьев колес Z_1 и Z_2 .

Кроме указанных параметров может оказаться заданным межосевое расстояние a_w (когда проектируемую передачу требуется по условиям компоновки агрегата вписать в заранее заданные габариты); возможен также случай, когда это расстояние не задано, но его требуется округлить, подчиняясь каким-либо правилам (до целого числа миллиметров, или выбрать его из ряда стандартных чисел и т.д.). Большинство приводимых ниже формул и выражений уже встречались ранее, здесь они приведены в строгую систему и расположены в требуемой последовательности.

Наиболее распространен случай, когда a_w не задано, но его необходимо на определенном этапе проектирования округлить.

Предлагается такой порядок действий:

выбор коэффициентов смещения X_1 и X_2 ; обычно здесь руководствуются рекомендациями, приведенными в литературе или каких-либо указаниях, учитывающими требования к проектируемой передаче.

При необходимости последующего округления a_w эти значения X_1 и X_2 следует считать предварительными, подлежащими последующему уточнению.

Далее рассчитываются следующие величины:

инволюта угла беззазорного зацепления

$$\text{inv } \alpha_w = \frac{X_1 + X_2}{z_1 + z_2} 2 \text{tg } \alpha + \text{inv } \alpha, \quad (5.51)$$

по значению которой находят величину угла α_w ;

межосевое расстояние

$$a_w = \frac{m(z_1 + z_2)}{2} \cdot \frac{\cos \alpha}{\cos \alpha_w}; \quad (5.52)$$

если эта величина не подлежит округлению, то в дальнейших расчетах используют выбранные в начале проектирования значения X_1 и X_2 , а также найденные здесь значения угла зацепления и межосевого расстояния; в противном случае величину a_w округляют и в дальнейших расчетах используют результат этого округления.

Угол зацепления, соответствующий заданному или округленному значению межосевого расстояния,

$$\alpha_w = \arccos \left(\frac{m(z_1 + z_2) \cos \alpha}{2 a_w} \right); \quad (5.53)$$

коэффициент суммы смещений, соответствующий этому же межосевому расстоянию

$$X_{\Sigma} = X_1 + X_2 = \frac{(\text{inv } \alpha_w - \text{inv } \alpha)(z_1 + z_2)}{2 \text{tg } \alpha}; \quad (5.54)$$

значение X_{Σ} должно быть распределено между величинами X_1 и X_2 ; обычно одно из этих двух значений (например, X_1) принимают, а другое рассчитывают (в данном случае $X_2 = X_{\Sigma} - X_1$).

Диаметры делительных окружностей колес (делительные диаметры)

$$d_i = m z_i; \quad (5.55)$$

здесь и в дальнейшем индексу i поочередно присваивают значения 1 и 2;

диаметры основных окружностей (основные диаметры)

$$d_{b_i} = m z_i \cos \alpha; \quad (5.56)$$

диаметры начальных окружностей (начальные диаметры)

$$d_{w_i} = \frac{2a_w}{z_1 + z_2} \cdot z_i; \quad (5.57)$$

диаметры окружностей впадин (диаметры впадин)

$$d_{f_i} = m(z_i - 2h_a^* - 2c^* + 2x_i); \quad (5.58)$$

диаметры окружностей вершин (диаметры вершин)

$$d_{a_1} = 2a_w - d_{f_2} - 2c^* m; \quad (5.59)$$

$$d_{a_2} = 2a_w - d_{f_1} - 2c^* m; \quad (5.60)$$

как правило, значения диаметров вершин округляют (например, до десятых долей миллиметра);

толщины зубьев по дугам делительных окружностей (делительные толщины зубьев)

$$s_i = \left(\frac{\pi}{2} + 2x_i \text{tg } \alpha \right) m; \quad (5.61)$$

шаг по профильной нормали (основной шаг)

$$p_b = \pi m \cos \alpha. \quad (5.62)$$

На этом геометрический расчет передачи можно считать законченным. В расчетах, выполняемых с учебной целью, необходимо проверить правильность подбора коэффициентов смещения по соблюдению норм геометрических показателей качества зацепления.

5.8. Проверка качества зацепления по геометрическим показателям

Углы профиля на окружностях вершин

$$\alpha_{a_i} = \arccos(d_{b_i}/d_{a_i}); \quad (5.63)$$

толщины зубьев по дугам окружностей вершин

$$s_{a_i} = d_{a_i} \left(\frac{s_i}{mz_i} + \operatorname{inv} \alpha - \operatorname{inv} \alpha_{a_i} \right). \quad (5.64)$$

Проверка отсутствия заострения зубьев заключается в сопоставлении для каждого колеса рассчитываемой пары величины s_{a_i} с минимально допустимым значением; обычно считают, что должно соблюдаться условие

$$s_{a_i} \geq 0.25m.$$

Тангенс угла профиля в нижней граничной точке эвольвенты

$$\operatorname{tg} \alpha_{l_i} = \operatorname{tg} \alpha - \frac{4(h_i^* - h_a^* - x_i)}{z_i \sin(2\alpha)}. \quad (5.65)$$

Проверка отсутствия подрезания зубьев; подрезание отсутствует, если соблюдается условие

$$\operatorname{tg} \alpha_{l_i} \geq 0; \quad (5.66)$$

нарушение этого неравенства нежелательно, но если оно состоялось, необходимо найти тангенс угла профиля в точке L_n (рис. 5.9, б). Это может быть сделано только численными методами (например, с помощью специальных компьютерных программ); найденное значение $\operatorname{tg} \alpha_{l_{п_i}}$ используют в дальнейших проверках для принятия решения о допустимости имеющегося подрезания.

Тангенс угла профиля в нижней точке активного профиля зуба

$$\operatorname{tg} \alpha_{p_1} = \frac{z_1 + z_2}{z_1} \operatorname{tg} \alpha_w - \frac{z_2}{z_1} \operatorname{tg} \alpha_{a_2}; \quad (5.67)$$

$$\operatorname{tg} \alpha_{p_2} = \frac{z_1 + z_2}{z_2} \operatorname{tg} \alpha_w - \frac{z_1}{z_2} \operatorname{tg} \alpha_{a_1}. \quad (5.68)$$

Проверка отсутствия интерференции требуется только для колес с неподрезанными зубьями.

Интерференция отсутствует, если соблюдается условие

$$\operatorname{tg} \alpha_{p_i} > \operatorname{tg} \alpha_{l_i}. \quad (5.69)$$

Несоблюдение этого неравенства совершенно недопустимо, оно свидетельствует о неправильном выборе коэффициентов смещения; если интерференция будет обнаружена на ножке зуба какого-либо коле-

са у уже изготовленной передачи, то устранение ее возможно только за счет уменьшения диаметра вершин парного колеса до такого значения, при котором будет соблюдаться условие (5.69).

Проверка коэффициента перекрытия

Если условие отсутствия подрезания (5.66) выполняется для обоих колес пары, то коэффициент перекрытия находят по известной формуле

$$\varepsilon = \frac{z_1 \operatorname{tg} \alpha_{\alpha_1} + z_2 \operatorname{tg} \alpha_{\alpha_2} - (z_1 + z_2) \operatorname{tg} \alpha_w}{2\pi}; \quad (5.70)$$

если условие (5.66) не выполняется, то для каждого колеса, зубья которого подрезаны, следует произвести проверку неравенства

$$\operatorname{tg} \alpha_{p_i} \geq \operatorname{tg} \alpha_{\Gamma_i}. \quad (5.71)$$

При соблюдении (5.71) величину подрезания для соответствующего колеса условимся считать допустимой, поскольку оно не укорачивает активный профиль подрезанного зуба и, следовательно, не влияет на величину коэффициента перекрытия (которую в этом случае находят по той же формуле (5.70)).

Если неравенство (5.71) не выполняется хотя бы для одного из колес пары, величину ε следует считать по формуле

$$\varepsilon = \frac{(z_1 + z_2) \operatorname{tg} \alpha_w - z_1 \operatorname{tg} \alpha_{p_1} - z_2 \operatorname{tg} \alpha_{p_2}}{2\pi}; \quad (5.72)$$

в (5.72) подставляют $\operatorname{tg} \alpha_p$ для того колеса, которое не подрезано или для которого условие (5.71) выполняется и $\operatorname{tg} \alpha_{\Gamma_i}$ (вместо $\operatorname{tg} \alpha_p$) – для которого оно не выполняется. В этом случае вопрос о допустимости подрезания должен решаться индивидуально: в зависимости от степени ответственности проектируемой передачи и получившегося при расчете значения коэффициента перекрытия.

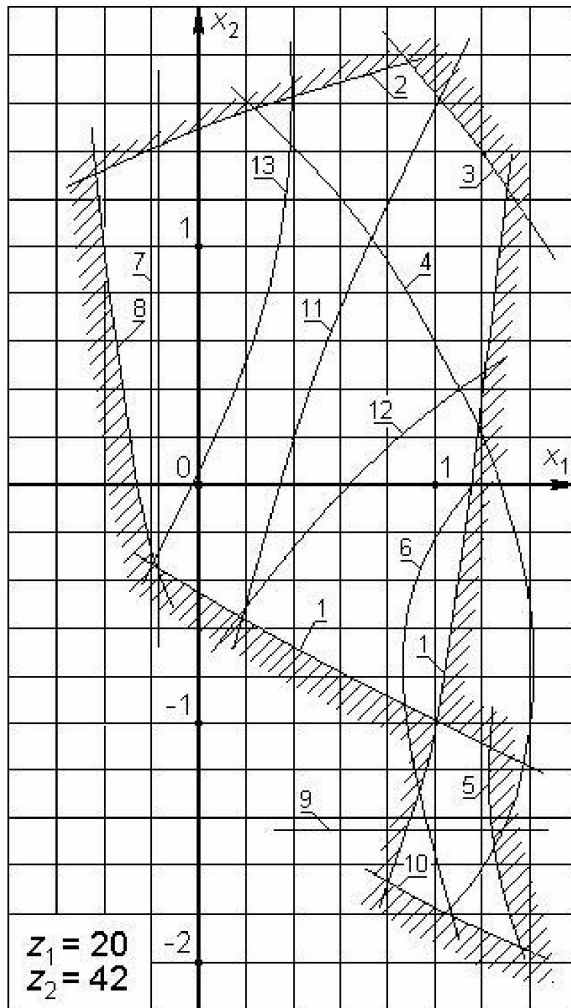
5.9. Выбор коэффициентов смещения с помощью блокирующих контуров

Блокирующий контур (БК) – это совокупность линий в системе координат X_1 и X_2 , ограничивающих зону допустимых коэффициентов смещения для передачи с числами зубьев Z_1 и Z_2 .

В изданных альбомах блокирующих контуров принято, что $Z_1 \leq Z_2$.

Форма БК и перечень линий, входящих в его состав, напрямую зависят от чисел зубьев колес Z_1 и Z_2 , системы расчета диаметров вершин колес, а также от геометрии применяемого зуборезного инструмента. Зону недопустимых коэффициентов смещения на контурах обычно отмечают штриховкой.

На рис. 5.17 в качестве примера приведен БК для пары $Z_1 = 20$ и $Z_2 = 42$, колеса которой нарезаны стандартным инструментом реечного типа; расчет диаметров окружностей вершин обеспечивает в зацеплении стандартный радиальный зазор, равный $C_1 = C_2 = 0.25m$. Опишем



линии, входящие в состав этого контура:

1 – линия ограничений по отсутствию интерференции у основания зуба колеса Z_1 (состоит из двух ветвей, пересекающихся в точке с координатами (1; -1)); во всех точках этой линии $\operatorname{tg} \alpha_{p_1} = \operatorname{tg} \alpha_{l_1}$;

2 – линия ограничений по отсутствию интерференции у основания зуба колеса Z_2 ; во всех точках этой линии $\operatorname{tg} \alpha_{p_2} = \operatorname{tg} \alpha_{l_2}$;

3 – линия ограничений по коэффициенту перекрытия передачи $\varepsilon = 1.0$;

4 – изолиния коэффициента перекрытия $\varepsilon = 1.2$;

5 – линия $S_{a_1} = 0$, ограничивающая БК по условию отсутствия заострения зуба колеса Z_1 ;

6 – изолиния толщины зуба $S_{a_1} = 0.25m$ по дуге окружности вершин колеса Z_1 ;

7 – линия ограничений по подрезанию зубьев колеса Z_1

(вертикальная прямая); для всех точек этой линии $\operatorname{tg} \alpha_{l_1} = 0$, или $x_1 = x_{1_{\min}}$;

8 – линия, ограничивающая зону, в которой подрезание зуба колеса Z_1 не укорачивает его активного профиля (для всех точек этой линии $\operatorname{tg} \alpha_{p_1} \geq \operatorname{tg} \alpha_{l_{п1}}$);

9 – линия ограничений по подрезанию зубьев колеса Z_2 (горизон-

тальная прямая); для всех точек этой линии $\operatorname{tg} \alpha_{l_2} = 0$, или $x_2 = x_{2_{\min}}$;

10 – линия, ограничивающая зону, в которой подрезание зуба колеса z_2 не укорачивает его активного профиля (для всех точек этой линии $\operatorname{tg} \alpha_{p_2} \geq \operatorname{tg} \alpha_{l_{\Gamma_2}}$);

11 – линия выровненных удельных скольжений $\vartheta_{p_1} = \vartheta_{p_2}$; для справки – величина ϑ_p для каждого колеса, участвующего в зацеплении, характеризует отношение скорости скольжения к скорости перемещения контактной точки по профилю (вычисляются для нижних точек активных профилей зубьев); величины ϑ_{p_1} и ϑ_{p_2} можно вычислить по формулам

$$\begin{cases} \vartheta_{p_1} = \left(1 + \frac{z_1}{z_2}\right) \left(\frac{\operatorname{tg} \alpha_w}{\operatorname{tg} \alpha_{p_1}} - 1\right); \\ \vartheta_{p_2} = \left(1 + \frac{z_2}{z_1}\right) \left(\frac{\operatorname{tg} \alpha_w}{\operatorname{tg} \alpha_{p_2}} - 1\right); \end{cases} \quad (5.73)$$

по одной из существующих гипотез, чем меньше по модулю каждая из величин ϑ_{p_1} и ϑ_{p_2} , и чем меньше они отличаются друг от друга, тем выше износостойкость передачи;

12 – линия изгибной равнопрочности зубьев при ведущем колесе z_1 ;

13 – линия изгибной равнопрочности зубьев при ведущем колесе z_2 .

Линии БК, подобные кривым 1, 2, 3 и 5, являются безусловными границами области существования передачи.

При проектировании передачи выбор любого сочетания коэффициентов смещения x_1 и x_2 равносильно выбору некоторой точки (x_1, x_2) в системе координат БК; если эта точка окажется за пределами безусловных границ контура, то передача, составленная из колес, нарезанных с этими коэффициентами смещения, должна быть безоговорочно признана неработоспособной.

Отметим, что все сочетания коэффициентов x_1 и x_2 , при которых межосевое расстояние передачи a_w постоянно (при этом, очевидно, будут постоянными угол зацепления α_w и коэффициент суммы смещений x_Σ), образуют геометрическое место – прямую, отсекающую на осях координат БК отрезки, равные x_Σ (рис. 5.18).

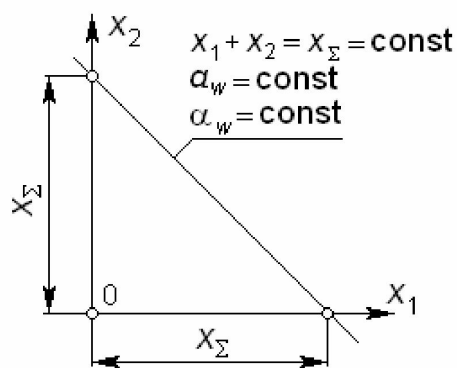


Рис. 5.18

Свойства зубчатой пары, соответствующие выбранным значениям x_1 и x_2 , существенно зависят от расположения точки (x_1, x_2) относительно границ БК и этим широко пользуются при проектировании передачи.

В качестве примера рассмотрим несколько вариантов выбора коэффициентов смещения с помощью того же БК для пары $z_1 = 20, z_2 = 42$ (рис. 5.19) при условии, что коэффициент перекрытия пе-

редачи должен удовлетворять условию $\varepsilon \geq 1.2$:

- пусть требуется спроектировать передачу с наибольшей изгибной прочностью зубьев при ведущем колесе z_1 ; таким свойством обладает передача, параметры которой соответствуют точке A ;

- наибольшей изгибной прочностью зубьев при ведущем колесе z_2 обладает передача, параметры которой соответствуют точке B ;

- если требуется спроектировать передачу с износостойкостью, близкой к максимальной, то в качестве коэффициентов смещения для колес этой пары должны быть выбраны координаты точки C ;

- передача, соответствующая точке E , обладает наибольшими возможными диаметральными размерами колеса z_1 (наибольшим диаметром впадин d_{f1} или, что то же самое, наибольшим достижимым коэффициентом смещения x_1);

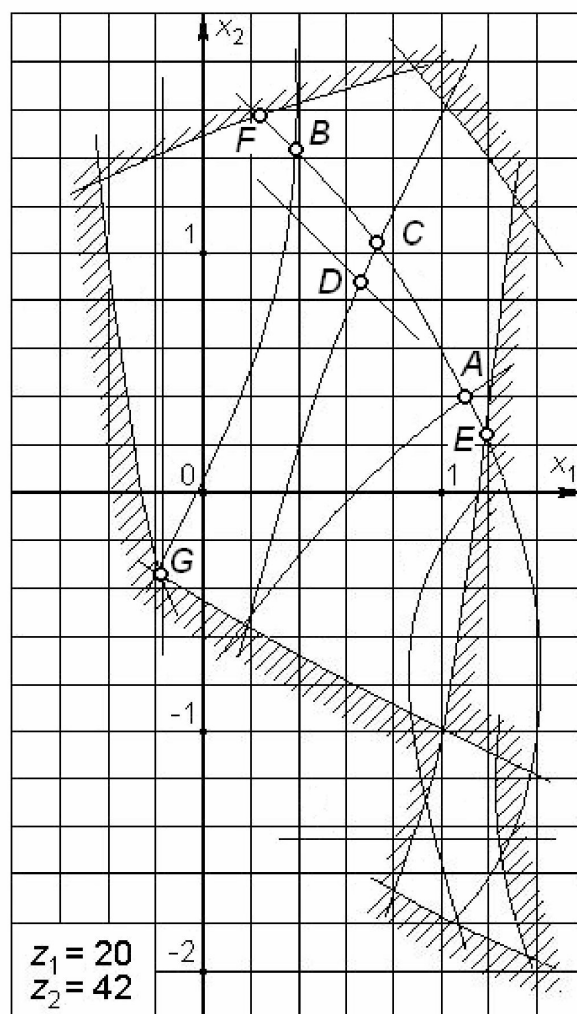


Рис. 5.19

- передача, для которой X_1 и X_2 выбирают по координатам точки F , имеет наибольшие диаметральные размеры колеса Z_2 ;

- передача, спроектированная по параметрам X_1 и X_2 , соответствующим координатам точки G , имеет наибольший коэффициент перекрытия ε , достижимый для данной зубчатой пары (и, следовательно, наибольшую плавность зацепления).

Отметим, что сделанные замечания к выбору коэффициентов смещения справедливы, если межосевое расстояние передачи не задано и не подлежит округлению.

Учет необходимости округления величины a_w покажем на примере проектирования передачи с износостойкостью, близкой к максимальной:

- вначале выбираем предварительные значения коэффициентов смещения, как координаты точки C ;

- по этим значениям X_1 и X_2 с помощью формулы (5.51) находим предварительное значение угла зацепления передачи α_w ;

- по формуле (5.52) находим межосевое расстояние a_w , которое затем округляем в меньшую сторону; в дальнейших расчетах используем округленное значение a_w ;

- по формуле (5.53) находим угол зацепления, соответствующий округленному значению a_w ; найденное здесь значение α_w считаем окончательным и используем во всех последующих расчетах;

- по формуле (5.54) находим значение коэффициента суммы смещений X_Σ и с его помощью строим на поле БК прямую, соответствующую принятой величине a_w (как это показано на рис. 5.18); в качестве окончательных значений X_1 и X_2 принимаем координаты точки D (рис. 5.19). Как было сказано выше, одну из этих двух величин (например, X_2) выбирают на БК, а вторую – рассчитывают (в данном случае $X_1 = X_\Sigma - X_2$). Эти значения коэффициентов смещения являются окончательными.

Далее выполняется геометрический расчет по формулам (5.55) – (5.62) и проверка качества зацепления по геометрическим показателям (только в учебных расчетах).

5.10. Размеры для контроля взаимного положения разноименных профилей зубьев (измерительные размеры)

Коэффициент смещения X является важнейшим геометрическим параметром колеса, при нарезании зубьев он обязательно должен контролироваться и притом с достаточной точностью; однако измерить непосредственно этот параметр невозможно.

Для косвенного и в то же время достаточно точного измерения коэффициента смещения используют так называемые **измерительные размеры**, которые зависят от X и в то же время допускают непосредственное измерение стандартными или специальными средствами.

Хорда на окружности выбранного диаметра

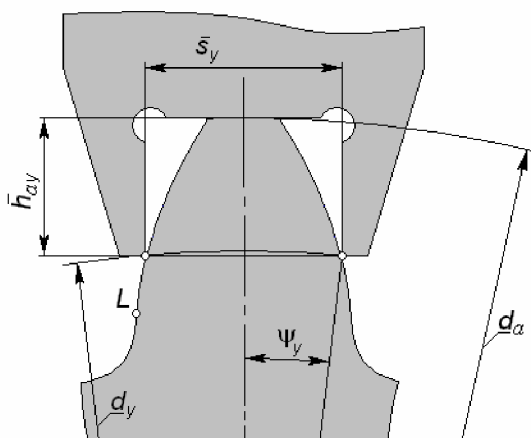


Рис. 5.20

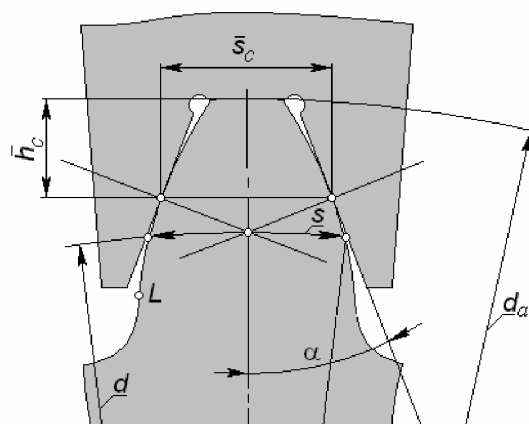


Рис. 5.21

Схема измерения с помощью специального шаблона или зубомера показана на рис. 5.20; при этом контролируются два взаимосвязанных размера – \bar{h}_{ay} и \bar{s}_y . Расчет этих размеров выполняют в следующем порядке:

- выбирают диаметр d_y – любое значение в пределах $d_l < d_y < d_a$; для неподрезанных зубьев диаметр d_l находят по формуле (5.19); если зубья подрезаны, то в (5.19) вместо α_l подставляют $\alpha_{lп}$; для выбранного значения диаметра d_y находят:

- угол профиля

$$\alpha_y = \arccos(d_b/d_y); \quad (5.74)$$

- половину угловой толщины зуба на выбранной окружности

$$\psi_y = \frac{S}{mz} + \text{inv } \alpha - \text{inv } \alpha_y; \quad (5.75)$$

если толщина зуба S не рассчитывалась, то величину ψ_y можно найти и по другой формуле

$$\psi_y = \frac{0.5\pi + 2x \text{tg} \alpha}{z} + \text{inv } \alpha - \text{inv } \alpha_y; \quad (5.76)$$

- толщину зуба по хорде

$$\bar{s}_y = d_y \sin \psi_y; \quad (5.77)$$

- высоту зуба до хорды

$$\bar{h}_{ay} = 0.5(d_a - d_y \cos \psi_y). \quad (5.78)$$

Иногда возникает необходимость по результатам измерения размеров \bar{h}_{ay} и \bar{s}_y определить фактические значения S (или X); в этом случае находят фактические значения, соответствующие результатам измерений:

- диаметра окружности, проходящей через концы хорды \bar{s}_y

$$d_y = \sqrt{(s_y)^2 + (d_a - 2\bar{h}_{ay})^2}; \quad (5.79)$$

- половины угловой толщины зуба на окружности диаметра d_y

$$\psi_y = \arctg \frac{\bar{s}_y}{d_a - 2\bar{h}_{ay}}; \quad (5.80)$$

- угла профиля α_y – по формуле (5.74);

- делительной толщины зуба

$$s = mz (\psi_y + \text{inv } \alpha_y - \text{inv } \alpha); \quad (5.81)$$

- коэффициента смещения

$$x = \frac{\frac{S}{m} - \frac{\pi}{2}}{2 \text{tg} \alpha}. \quad (5.82)$$

Описанный способ контроля достаточно прост, но ему свойственны такие недостатки:

а) кромки мерительного инструмента быстро изнашиваются, что отражается на точности измерений;

б) использование поверхности вершин колеса в качестве мерительной базы требует, чтобы в (5.74) и в (5.78) – (5.80) подставляли достоверное значение d_a ; это означает, что фактическая величина d_a должна быть установлена до измерения хорды, либо на размер d_a дол-

жен быть назначен жесткий допуск.

Постоянная хорда

Схема измерения показана рис. 5.21, измерительный инструмент – специальный шаблон или тангенциальный зубомер; угол профиля у шаблона обычно равен углу профиля исходного контура α . В этом случае значения измерительных размеров определяются из формул:

постоянная хорда

$$\bar{s}_c = s \cos^2 \alpha; \quad (5.83)$$

высота от вершины зуба до хорды

$$\bar{h}_c = \frac{d_a - mz}{2} - \frac{s}{4} \sin 2\alpha. \quad (5.84)$$

Другая версия этих же формул:

$$\bar{s}_c = (0.5\pi \cos^2 \alpha + x \sin 2\alpha) m; \quad (5.85)$$

$$\bar{h}_c = 0.5(d_a - mz - \bar{s}_c \operatorname{tg} \alpha). \quad (5.86)$$

При контроле зубьев посредством постоянной хорды исключен кромочный контакт инструмента с измеряемой поверхностью, но сохраняется, как и в предыдущем способе контроля, такой недостаток, как использование поверхности вершин в качестве мерительной базы.

Длина общей нормали

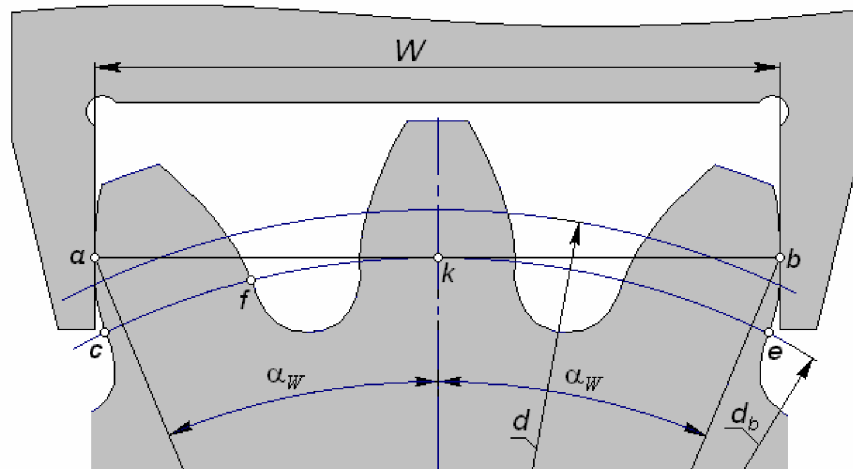


Рис. 5.22

На рис. 5.22 построена прямая, касательная к основной окружности эвольвентного колеса. Поскольку любая такая касательная – это нормаль к эвольвенте, то построенная прямая ab является нормалью одно-

временно к обоим крайним эвольвентам изображенных на рисунке зубьев, т.е. их **общей нормалью**.

Измеряют общую нормаль с помощью специальной скобы, штангенциркуля, нормалемера. Особенно важно то, что поверхность вершин при измерении как мерительная база не используется. При измерении инструмент охватывает z_w зубьев (на рисунке $z_w = 3$). Из свойств эвольвенты следует, что

$$W = ab = \overset{\smile}{ce} = \overset{\smile}{cf} + \overset{\smile}{fe};$$

$$\overset{\smile}{cf} = s_b;$$

$$\overset{\smile}{fe} = \rho_b(z_w - 1);$$

таким образом

$$W = s_b + (z_w - 1)\rho_b; \quad (5.87)$$

учитывая (5.28) и то, что $\rho_b = \pi d_b / z$, придадим этой формуле вид

$$W = d_b \left(\frac{s}{mz} + \text{inv } \alpha + \frac{\pi(z_w - 1)}{z} \right). \quad (5.88)$$

Если делительная толщина зуба s не рассчитывалась, то удобнее использовать другую редакцию этой же формулы

$$W = (\pi(z_w - 0.5) + 2x \text{tg } \alpha + z \text{inv } \alpha) m \cos \alpha. \quad (5.89)$$

Удобно, что зависимости между величинами W , s и x линейные; это позволяет легко устанавливать связь между отклонениями этих величин от номинальных, предусмотренным чертежом или технологической картой. Из (5.88) и (5.89) видно, что

$$\Delta W = \Delta s \cdot \cos \alpha = 2\Delta x \cdot m \cdot \sin \alpha; \quad (5.90)$$

это значит, что если при измерении колеса его размер W оказался, например, увеличенным на ΔW , то, следовательно, соответствующие значения s и x также увеличены по сравнению с требуемыми, причем

$$\Delta s = \Delta W / \cos \alpha; \quad (5.91)$$

$$\Delta x = 0.5 \Delta W / (m \sin \alpha). \quad (5.92)$$

При измерении длины общей нормали желательно (хотя и не обязательно), чтобы точки a и b контакта измерительного инструмента и профилей измеряемых зубьев (рис. 5.22) были одинаково удалены от центра колеса, т.е. принадлежали одной окружности. В этом случае угол профиля α_W в этих точках (не путать с углом зацепления α_w) определится тем, что $\text{tg } \alpha_W = ak / (0.5d_b) = W / d_b$.

Поскольку указанные точки a и b должны принадлежать эвольвентным участкам профилей измеряемых зубьев, то при измерении W

должно соблюдаться условие $\text{tg } \alpha_f < \text{tg } \alpha_w < \text{tg } \alpha_a$, из которого следуют два неравенства, которыми следует руководствоваться при выборе числа зубьев в длине общей нормали z_w :

$$\begin{cases} z_w > 1 + \frac{z}{\pi} \left(\text{tg } \alpha_f - \left(\frac{s}{mz} + \text{inv } \alpha \right) \right); \\ z_w < 1 + \frac{z}{\pi} \left(\text{tg } \alpha_a - \left(\frac{s}{mz} + \text{inv } \alpha \right) \right). \end{cases} \quad (5.93)$$

Если никакое целое число z_w не удовлетворяет одновременно обоим неравенствам (5.93), то измерение длины общей нормали у колеса с такими параметрами невозможно (вместе с тем, это колесо нельзя использовать ни в какой передаче, так как ее коэффициент перекрытия заведомо меньше значения $\varepsilon = 1.0$).

Из (5.87) видно, что при изменении z_w на единицу размер W изменяется на величину ρ_b ; это важное свойство нередко используют для косвенного измерения основного шага (например, при отсутствии шагомера).

Вопросы для самопроверки

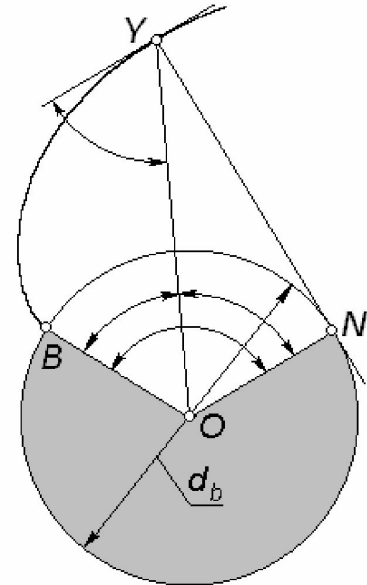
1. Сформулируйте основной закон зацепления.
2. В каком случае профили, участвующие в зацеплении, называют сопряженными?
3. Определите понятия «линия зацепления» и «полюс зацепления»?
4. Как определить положение границ активной линии зацепления?
5. Что такое эвольвента окружности? Определите понятия: основная окружность, угол профиля, угол развернутости и инволюта угла профиля.
6. Докажите, опираясь на основной закон зацепления, взаимную сопряженность двух эвольвент.
7. Почему кинематика эвольвентного зацепления нечувствительна к изменению межосевого расстояния?
8. Определите понятия «смещение исходного контура» и «коэффициент смещения»?
9. Что такое «коэффициент наименьшего смещения»?
10. В каких случаях зубья колеса считают подрезанными? Заостренными?
11. Охарактеризуйте интерференцию зубьев в зацеплении.
12. Перечислите виды проверок геометрических показателей качества зацепления.
13. Для чего используют измерительные размеры? Виды измерительных зазмеров.

Задачи

Задача 5.01

Для текущей точки эвольвенты Y , расположенной на окружности радиуса r_y , задан угол развернутости v_y .

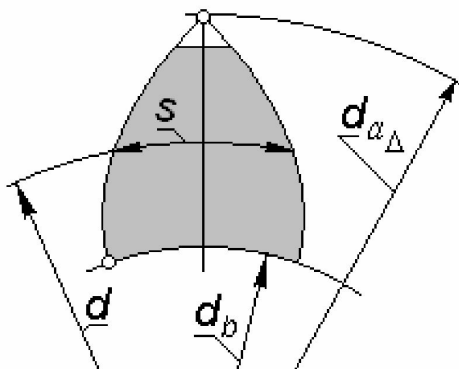
Полагая диаметр основной окружности d_b известным, определить α_y , $\text{inv } \alpha_y$, r_y , ρ_y ; написать расчетные формулы в нужной последовательности, указать названия всех перечисленных величин и обозначить их на эскизе.



Задача 5.02 (см. рисунок к задаче 5.01)

Для текущей точки эвольвенты Y , расположенной на окружности радиуса r_y , задан радиус кривизны профиля ρ_y .

Полагая r_y известным, определить диаметр основной окружности d_b и углы v_y , α_y , $\text{inv } \alpha_y$; написать расчетные формулы в нужной последовательности, указать названия всех перечисленных величин и обозначить их на эскизе.



Задача 5.03

У эвольвентного зубчатого колеса известны диаметры d , d_b и $d_{a\Delta}$.

Найти толщину зуба колеса S по дуге делительной окружности; написать все требуемые формулы в порядке их использования, привести названия всех заданных и вычисляемых величин.

Задача 5.04

В точке A эвольвенты, расположенной на окружности радиуса $r_A = 50$ мм, угол профиля равен $\alpha_A = 20^\circ$.

Чему равен угол профиля в точке C той же эвольвенты, если для нее радиус-вектор $r_C = 70$ мм (сделать эскиз)?

Задача 5.05

В точке Y эвольвенты, расположенной на окружности радиуса $r_Y = 50$ мм, угол развернутости равен $v_Y = 25^\circ$.

Чему равен угол развернутости v_C в точке C той же эвольвенты, если для нее радиус-вектор $r_C = 70$ мм (сделать эскиз)?

Задача 5.06

В точке Y эвольвенты, расположенной на окружности радиуса $r_Y = 50$ мм, угол развернутости равен $v_Y = 25^\circ$.

Определить диаметр d_b основной окружности эвольвенты (сделать эскиз).

Задача 5.07

Радиус кривизны эвольвенты в некоторой ее точке Y равен $\rho_Y = 30$ мм, а угол развернутости – $v_Y = 0.5$ рад.

Определить диаметр d_b основной окружности эвольвенты и угол профиля в точке Y (сделать эскиз).

Задача 5.08

Указать значение угла профиля α_y , для которого $\text{inv}\alpha_y = 0.01$ (выбрать верный ответ из пяти предлагаемых):

15.00325°; 17.57677°; 0.25764 рад; 18.47327°; 0.35677 рад.

Задача 5.09

Найти значение угла профиля α_y (в градусах) в точке Y эвольвенты, для которой угол развернутости $v_y = 20^\circ$.

Задача 5.10

Для колеса, нарезанного стандартным реечным инструментом, заданы: модуль $m = 5$ мм; диаметр окружности впадин $d_f = 85$ мм; диаметр делительной окружности $d = 100$ мм.

Определить делительную толщину зуба s .

Задача 5.11

Для колеса, нарезанного стандартным реечным инструментом, заданы: модуль $m = 5$ мм; диаметр делительной окружности $d = 100$ мм; делительная толщина зуба $s = 8$ мм.

Определить диаметр окружности впадин d_f .

Задача 5.12

Для колеса, нарезанного стандартным реечным инструментом, заданы: модуль $m = 5$ мм; диаметр делительной окружности $d = 100$ мм; диаметр окружности вершин $d_a = 110$ мм; делительная толщина зуба $s = 8$ мм.

Определить высоту зуба h .

Задача 5.13

При нарезании зубьев стандартным реечным инструментом диаметр окружности впадин d_f оказался больше расчетного на $\Delta d_f = 0.50$ мм; рассчитать ожидаемое увеличение делительной толщины зуба Δs .

Задача 5.14

У зубчатого колеса, нарезанного стандартным реечным инструментом, известны: $m = 5$ мм; $z = 15$; $\psi_b = 0.15$.

Определить делительную толщину зуба колеса.

Примечание: при написании расчетных формул указывать наименование каждой используемой (включая параметры исходного контура) и вычисляемой величины.

Задача 5.15

У зубчатого колеса, нарезанного стандартным реечным инструментом, известны: $m = 5$ мм; $z = 15$; $\psi_b = 0.15$.

Определить диаметр окружности заострения.

Примечание: при написании расчетных формул указывать наименование каждой используемой (включая параметры исходного контура) и вычисляемой величины.

Задача 5.16

У зубчатого колеса, нарезанного стандартным реечным инструментом, известны: $m = 5$ мм; $z = 15$; $d_{a\Delta} = 93$ мм.

Определить делительную толщину зуба колеса.

Примечание: при написании расчетных формул указывать наименование каждой используемой (включая параметры исходного контура) и вычисляемой величины.

Задача 5.17

Эвольвентное колесо, нарезанное стандартным реечным инструментом, зацепляется с зубчатой рейкой, имеющей прямолинейный профиль зуба и угол профиля $\alpha_p = 15^\circ$.

Диаметр делительной окружности колеса $d = 200$ мм, его угловая скорость $\omega = 15$ рад/с.

Определить скорость перемещения рейки.

Задача 5.18

Эвольвентное колесо, нарезанное стандартным реечным инструментом, модуль которого $m = 5$ мм, зацепляется с зубчатой рейкой, имеющей прямолинейный профиль зуба и угол профиля $\alpha_p = 15^\circ$.

Определить шаг зубьев рейки p_p .

Задача 5.19

В эвольвентной зубчато-реечной передаче рейку с углом профиля $\alpha = 20^\circ$ заменили рейкой с углом профиля $\alpha' = 25^\circ$.

Как изменится скорость перемещения рейки вдоль ее начальной прямой при сохранении прежнего значения угловой скорости колеса – уменьшится или возрастет (и во сколько раз)?

Задача 5.20

Зубчатая пара спроектирована на основе стандартного исходного контура и имеет параметры: модуль $m = 5$ мм; числа зубьев $z_1 = 20$ и $z_2 = 30$; межосевое расстояние $a_w = 130$ мм.

На сколько миллиметров нужно изменить межосевое расстояние передачи, чтобы ее угол зацепления увеличился по сравнению с имеющимся на 1° ?

Задача 5.21

Зубчатая пара спроектирована на основе стандартного исходного контура и имеет параметры: модуль $m = 5$ мм; числа зубьев $z_1 = 20$ и $z_2 = 30$; диаметры вершин $d_{a_1} = 110$ мм и $d_{a_2} = 160$ мм; межосевое расстояние $a_w = 130$ мм.

Определить коэффициент перекрытия передачи.

Задача 5.22

С момента входа в зацепление до момента выхода из него профиль каждого зуба какое-то время t участвует в передаче движения.

Определить, при каком значении коэффициента перекрытия передачи ε однопарное зацепление составляет ровно половину этого времени.

Задача 5.23

С момента входа в зацепление до момента выхода из него профиль каждого зуба какое-то время t участвует в передаче движения.

Определить, при каком значении коэффициента перекрытия передачи ε одну треть в таком случае этого времени составляет двухпарное зацепление.

Заключение

Для успешного усвоения курса «Теория механизмов и машин» большое значение имеет приобретение практических навыков, в том числе умение активно использовать теоретические знания для решения прикладных задач.

Так при решении задач, требующих привлечения графоаналитических методов (построения векторных планов – скоростей, ускорений, сил), вырабатывается умение правильно и рационально записать векторное линейное уравнение и затем грамотно его графически решить.

При решении аналитических задач по кинематическому анализу, синтезу и геометрии зубчатых механизмов и передач вырабатывается видение взаимосвязи рассчитываемых параметров и умение грамотно и в нужной последовательности использовать расчетные формулы и уравнения.

В данном учебном пособии тематика типовых задач в каждом разделе подбиралась авторами так, чтобы решение достаточного их количества позволяло научиться решать подобные задачи в дальнейшем, не испытывая особых затруднений.

Авторы рекомендуют при решении задач постоянно обращаться к теоретическим материалам данного пособия и вопросам для самопроверки.

Список литературы

1. Теория механизмов и машин / Под ред. К.В.Фролова. М.: Высшая школа, 1998. 403 с.
2. Теория механизмов и механика машин / Под ред.К.В.Фролова. М.: Высшая школа, 2002. 664 с.
3. Артоболевский И.И., Эдельштейн Б.В. Сборник задач по теории механизмов и машин. М.: Наука, 1980. 164 с.
4. Планетарные механизмы: Учебное пособие / Болотовский И.А., Васильева О.Ф., Гурьев Б.И., Русак Л.Л. Уфа: Уфимск. гос. авиац. техн. ун-т, 1997. 94с.
5. Цилиндрические эвольвентные зубчатые передачи внешнего зацепления / Болотовский И.А., Гурьев Б.И., Смирнов В.Э. и др. М.: Машиностроение, 1974. 160 с.
6. Справочник по геометрическому расчету эвольвентных зубчатых и червячных передач / Под ред. И.А. Болотовского. М.: Машиностроение, 1986. 448 с.